



Règlement sur les Bâtisses, les Voies publiques et les Sites

Transmission au Service Technique pour relecture	Février 2021
Présentation au Collège des Bourgmestre et Échevins	17.02.2021
Présentation au Conseil Communal	10.03.2021
Vote du Conseil Communal	





Maître d'ouvrage

Administration Communale de Heffingen

2, am Duerf
L-7651 Heffingen

Tél. : + 352 83 71 68-1

Fax : + 352 87 97 54

www.heffingen.lu



Bureau d'études

Luxplan S.A.

85-87, Parc d'activités Capellen
L-8308 Capellen

Tel. (+352) 26 39 01

info@luxplan.lu | www.luxplan.lu



Numéro de projet	20200519
-------------------------	-----------------

Réalisation	Nom	Date
Rédigé par	Noémie Klockenbring, Céline La Monica	02/2021
Vérifié par	Caroline Drouard	03/2021

Modifications

Indice	Description	Date
--------	-------------	------





TABLE DES MATIÈRES

TITRE I DISPOSITIONS GÉNÉRALES.....	7
ART. 1 Champ d'application	8
ART. 2 Objet	8
ART. 3 Dérogation	8
TITRE II DOMAINE PUBLIC ET ABORDS	9
CHAPITRE 1 VOIES PUBLIQUES	10
ART. 4 Aménagement du domaine public.....	10
ART. 5 Voies desservantes	10
ART. 6 Espace de circulation piétonne.....	10
ART. 7 Piste cyclable.....	11
ART. 8 Mobilier urbain	11
ART. 9 Entretien des trottoirs	11
ART. 10 Arrêts de transports en commun.....	11
CHAPITRE 2 STATIONNEMENT.....	13
ART. 11 Stationnement pour deux-roues légers	13
ART. 12 Stationnement pour véhicules spéciaux.....	13
CHAPITRE 3 ACCÈS ET ABORDS.....	14
ART. 13 Accès carrossables	14
ART. 14 Rampes d'accès.....	14
ART. 15 Clôtures en bordure du domaine public.....	14
CHAPITRE 4 SUPPORTS PUBLICITAIRES.....	17
ART. 16 Principe	17
ART. 17 Installations.....	17
ART. 18 Configuration	17
ART. 19 Supports publicitaires sur chantier	18
CHAPITRE 5 SAILLIES	19
ART. 20 Saillies fixes	19
ART. 21 Saillies mobiles.....	19
TITRE III DOMAINE PRIVÉ – SITES ET BÂTISSSES	21
CHAPITRE 1 SITES ET ABORDS DES BÂTISSSES	22
ART. 22 Voies privées et enlèvement des déchets	22
ART. 23 Terrains à bâtir.....	22
ART. 24 Implantation des constructions par rapport aux lignes à haute tension	22
ART. 25 Implantation des constructions par rapport aux conduites souterraines	23
ART. 26 Travaux de soutènement, de remblai et de déblai	23
ART. 27 Clôtures et aménagements en bordure des limites séparatives	23
ART. 28 Piscines	24
CHAPITRE 2 STATIONNEMENT.....	25
ART. 29 Stationnement pour voitures.....	25





ART. 30	Stationnement pour deux-roues et poussettes.....	26
CHAPITRE 3 HABITABILITÉ DES BATISSES.....		27
ART. 31	Pièces destinées au séjour prolongé de personnes.....	27
ART. 32	Pièces destinées au séjour temporaire de personnes.....	28
ART. 33	Éclairage.....	28
ART. 34	Aération, ventilation et conditionnement d'air.....	29
ART. 35	Protection contre le froid.....	30
ART. 36	Mesures spéciales dans les zones inondables.....	30
ART. 37	Matériaux de construction et stabilité.....	30
ART. 38	Fondations.....	31
ART. 39	Toiture.....	31
ART. 40	Rez-de-chaussée d'immeubles à plusieurs fonctions urbaines.....	31
ART. 41	Escaliers et dégagements.....	31
ART. 42	Ascenseur.....	33
ART. 43	Garde-corps et allèges de fenêtres.....	33
ART. 44	Porte d'entrée.....	34
ART. 45	Assainissement et canalisations.....	34
ART. 46	Écoulement des eaux pluviales.....	34
ART. 47	Alimentation en eau.....	35
ART. 48	Installations électriques.....	35
ART. 49	Installations de communications électroniques.....	36
ART. 50	Réception des émissions de radiodiffusion et de télévision.....	36
ART. 51	Installations de chauffage.....	36
ART. 52	Entreposage de substances liquides dangereuses.....	36
ART. 53	WC.....	36
CHAPITRE 4 HABITABILITÉ DES LOGEMENTS.....		38
ART. 54	Champ d'application.....	38
ART. 55	Espaces extérieurs des logements.....	38
ART. 56	Surfaces nettes des logements.....	38
ART. 57	Salle d'eau.....	39
ART. 58	Cuisine.....	39
ART. 59	Espaces fonctionnels dans les constructions principales.....	39
ART. 60	Protection contre le bruit.....	40
CHAPITRE 5 PRESCRIPTIONS DE PRÉVENTION INCENDIE.....		41
ART. 61	Mesures de prévention incendie.....	41
TITRE IV ACCESSIBILITÉ POUR PERSONNES À MOBILITÉ RÉDUITE.....		45
ART. 62	Champ d'application.....	46
ART. 63	Nombre de logements adaptables aux personnes à mobilité réduite.....	46
ART. 64	Emplacements de stationnement réservés aux personnes à mobilité réduite.....	46
ART. 65	Voies d'accès.....	47
ART. 66	Plans inclinés.....	47
ART. 68	Couloir.....	48
ART. 69	Portes intérieures.....	48
ART. 70	Escaliers.....	48





ART. 71	Ascenseurs	49
ART. 72	WC.....	50
ART. 73	Salles de bains et cabines de douche.....	50
ART. 74	Chambres à coucher	52
ART. 75	Cuisines.....	52
ART. 76	Installations techniques	52
TITRE V L'AMÉNAGEMENT DES CHANTIERS		55
ART. 77	Dispositions générales	56
ART. 78	Installations de chantier	57
ART. 79	Signalisation des chantiers et des obstacles.....	57
ART. 80	Protection du domaine public	58
ART. 81	Protection du voisinage	59
ART. 82	Mesures de sécurité sur le chantier.....	59
ART. 83	Poussières, déchets et dépôts de matériaux	60
ART. 84	Protection des sols.....	60
TITRE VI PROCÉDURES POUR LA DÉLIVRANCE DES AUTORISATIONS DE CONSTRUIRE.....		61
ART. 85	Compétences	62
ART. 86	Commission consultative	62
ART. 87	Travaux soumis à autorisations de construire, de démolition et à déclaration de travaux.....	62
ART. 88	Contenu des dossiers relatifs aux différentes demandes et à la déclaration de travaux	65
ART. 89	Validité de l'autorisation de construire	66
ART. 90	Contenu des plans de construction	66
ART. 91	Début des travaux.....	67
ART. 92	Contrôle de l'implantation et réception des alignements	68
ART. 93	Surveillance des travaux	68
ART. 94	Réception du gros-œuvre, des cloisons et des plafonds	68
ART. 95	Arrêt de la construction	68
ART. 96	Procédure de coordination des travaux de voirie et d'équipements publics	69
ART. 97	Taxes	69
ART. 98	Dispositions transitoires	69
TITRE VII DÉMOLITION DES CONSTRUCTIONS MENAÇANT RUINE		71
ART. 99	Champ d'application	72
ART. 100	Entretien des constructions	72
ART. 101	Arrêté de péril et notification	72
ART. 102	Mesures de remise en état et travaux de démolition	72
ART. 103	Péril grave et imminent	73
ART. 104	Dépenses engendrées.....	73
ART. 105	Relogement des occupants.....	73
ANNEXE I DÉFINITIONS		75





TITRE I **DISPOSITIONS GÉNÉRALES**





ART. 1 Champ d'application

Le règlement sur les bâtisses, les voies publiques et les sites, est établi conformément au Titre 5 de la loi modifiée du 19 juillet 2004 concernant l'aménagement communal et le développement urbain.

Toute réalisation, transformation, changement du mode d'affectation ou démolition d'une construction sur l'ensemble du territoire communal doit être conforme au présent règlement.

ART. 2 Objet

Le présent règlement vise à assurer la solidité, la sécurité, la salubrité, la durabilité et la commodité des constructions et aménagements à réaliser sur le domaine public et sur le domaine privé.

ART. 3 Dérogation

Dans le cas où la stricte application des prescriptions du présent règlement serait impossible, le bourgmestre peut octroyer une ou plusieurs dérogations. Le demandeur doit alors adresser, en annexe de son formulaire de demande, une lettre expliquant clairement sa demande de dérogation(s) ainsi que les arguments pertinents qui justifient la demande de dérogation.





TITRE II **DOMAINE PUBLIC ET ABORDS**





CHAPITRE 1 VOIES PUBLIQUES

ART. 4 Aménagement du domaine public

L'aménagement de la voirie doit :

- tenir compte des besoins de tous les usagers, notamment des personnes à mobilité réduite,
- être étudié en fonction de sa destination,
- tenir compte du mode et degré d'utilisation du sol des terrains adjacents,
- assurer la sécurité de l'ensemble des usagers,
- assurer le confort, la commodité des piétons, des cyclistes et des personnes à mobilité réduite,
- induire un comportement respectueux de chaque catégorie d'usagers de la voirie envers toutes les autres,
- être conçu de façon à faciliter la circulation des transports collectifs.

ART. 5 Voies desservantes

Les voies desservantes doivent être munies :

- d'une voie carrossable, dimensionnée en fonction des charges de trafic à résorber,
- de trottoirs lorsque les charges de trafic l'exigent,
- d'emplacements de stationnement si le mode ou degré d'utilisation du sol des constructions desservies l'exigent,
- de dispositifs d'éclairage,
- de réseaux d'évacuation des eaux résiduaires,
- de réseaux d'approvisionnement en eau potable et en énergie,
- de réseaux de communications électroniques,
- de dispositifs nécessaires à la lutte contre l'incendie,
- le cas échéant, de pistes cyclables, de plantations et d'un mobilier urbain.

Une nouvelle construction, servant au séjour prolongé de personnes, ne peut être autorisée le long des voies ou parties de voies que si les conditions précédentes sont remplies, sauf dispositions contraires prévues par la convention d'exécution du plan d'aménagement particulier. Il en est de même en cas de changement d'affectation de constructions, servant par la suite au séjour prolongé de personnes.

Lors de la convention d'exécution d'un plan d'aménagement particulier « nouveau quartier », la commune conviendra avec le maître de l'ouvrage du type de matériaux ainsi que du type de mobilier urbain qu'il a à mettre en place.

ART. 6 Espace de circulation piétonne

Sont à considérer comme espaces de circulation piétonne : les voies publiques, les espaces publics, les aires de jeux et les espaces verts publics.

Ils doivent être aisément accessibles, être dimensionnés, aménagés et sécurisés conformément aux prescriptions légales et réglementaires en vigueur.





Les installations mobiles temporaires telles que les foodtrucks ne doivent en aucun cas occasionner de gêne à la circulation publique ou piétonne.

ART. 7 Piste cyclable

Les pistes cyclables doivent être exemptes de tout obstacle. Dans le cas de pistes cyclables d'une largeur supérieure à 2,00 m, leurs accès peuvent être munis d'un poteau central amovible, destiné à empêcher l'accès des véhicules automobiles. Cette mesure doit être accompagnée d'une signalisation adéquate. La hauteur libre minimale au-dessus d'une piste cyclable doit être de 2,50 m.

Les poteaux et les barrières amovibles doivent comporter des bandes réfléchissantes de couleur rouge et blanche en alternance.

ART. 8 Mobilier urbain

1) Implantation

Au niveau des carrefours, des passages pour piétons et des arrêts de transports collectifs, l'installation du mobilier urbain doit garantir la visibilité de tous les usagers de la voirie et ne pas compromettre leur sécurité.

2) Armoires de concessionnaires

Toutes les armoires de concessionnaires doivent être équipées d'une plaquette indiquant l'identité et les coordonnées de leurs propriétaires.

Lorsque les armoires non enterrées sont situées dans les espaces de circulation piétons, elles doivent être placées, avec leur face la plus longue, parallèlement à la voirie. Elles ne doivent en aucun cas causer de gêne pour les utilisateurs de l'espace public

3) Éclairage

L'éclairage urbain doit être conçu de manière à limiter la pollution lumineuse générale, notamment la pollution nocturne du ciel et les nuisances ayant des répercussions néfastes sur la santé humaine et les écosystèmes.

ART. 9 Entretien des trottoirs

Le trottoir ou l'espace de circulation piéton doit être régulièrement dégagé afin de pouvoir être emprunté sans danger. Ces travaux sont à la charge du ou des occupants, respectivement du propriétaire du fond adjacent.

ART. 10 Arrêts de transports en commun

Toute bande de stationnement sise le long d'un arrêt de transport en commun, se trouvant au bord d'un trottoir, doit être interrompue. L'accès à l'arrêt doit être accessible aux personnes à mobilité réduite.





Sur les routes où la vitesse est limitée à 50 km/h, les arrêts doivent être réalisés à proximité immédiate d'un passage piéton. Le passage piéton doit être placé de manière à ce que les piétons traversent la rue derrière le bus. Le passage piéton ainsi que l'arrêt doivent être munis d'un système de guidage tactile.





CHAPITRE 2 STATIONNEMENT

ART. 11 Stationnement pour deux-roues légers

Les espaces publics ou ouverts au public situés à proximité d'équipements collectifs et d'arrêts de transports en commun, doivent être équipés d'emplacements de stationnement pour deux-roues légers.

ART. 12 Stationnement pour véhicules spéciaux

La commune peut prévoir des emplacements de stationnements publics pour véhicules spéciaux tels que les roulettes, caravanes, camionnettes et autres véhicules similaires. Les dimensions sont de minimum de 3,50 m de largeur par 8,00 m de longueur pour les emplacements droits.

Le stationnement prolongé et / ou permanent doit se faire sur les emplacements prévus au paragraphe précédent. Sauf autorisation spéciale, le stationnement de voitures automobiles non immatriculées, de roulettes, et de caravanes est interdit sur le domaine privé à l'air libre. Les caravanes et leurs annexes doivent être dépourvues de fondations.

Il est interdit de stationner sur les voies publiques, et les places/espaces publics ainsi que sur les emplacements de stationnement publics non dédiés aux véhicules spéciaux.

Est considéré comme stationnement prolongé, tout stationnement n'étant pas nécessaire au chargement dudit véhicule.





CHAPITRE 3 ACCÈS ET ABORDS

ART. 13 Accès carrossables

Toute construction destinée au séjour prolongé de personnes doit disposer d'un accès carrossable relié à une voie desservante. Cet accès doit être dimensionné en fonction de l'importance et de la destination des bâtiments desservis.

Tout accès carrossable doit être conçu et équipé de manière que les conditions de sécurité et de circulation de tous les usagers de la voie desservante et du parking soient assurées.

Il est interdit d'aménager des accès carrossables aux abords des angles de rues sur une distance de 6,00 m à partir de la limite domaine public / domaine privé de chaque rue concernée.

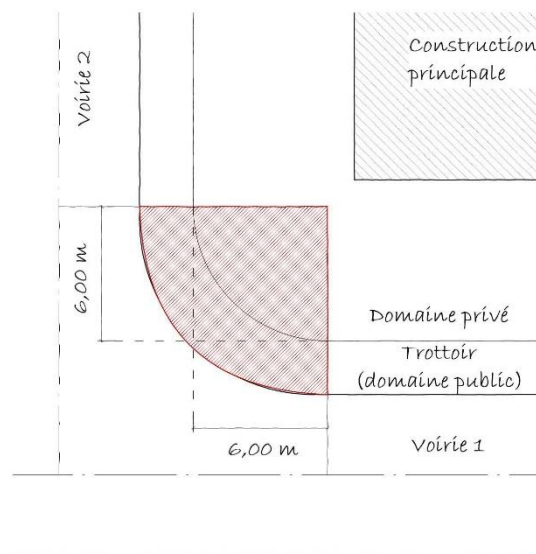


Figure 1 : localisation des accès carrossables aux angles de rues

Les frais d'aménagement des accès privés et des raccordements aux voies publiques, y compris ceux des travaux exécutés dans le domaine public, sont à la charge du maître d'ouvrage.

ART. 14 Rampes d'accès

Une déclivité maximale de 15%, mesurée sur l'axe de la rampe, à partir de la limite de propriété jusqu'à l'entrée du garage, est à prévoir et la rampe d'accès doit être inclinée de façon que l'eau ne s'écoule pas sur la voirie.

La rampe doit avoir une largeur minimale de 3,00 m.

ART. 15 Clôtures en bordure du domaine public

À l'intérieur du périmètre constructible, les clôtures pourvues de fils de fer barbelé ou de piquets ainsi que les clôtures électriques, sont interdites, à l'exception des propriétés destinées à l'exploitation agricole.





Pour toute clôture se trouvant en bordure de voies publiques, les prescriptions suivantes sont à respecter sans préjudice des dispositions fixées dans le cadre des permissions de voirie le long des routes nationales et chemins repris :

- La hauteur finie d'une haie, d'une clôture opaque ou ajourée et de toute clôture combinée ne doit pas dépasser 1,20 m,
- La hauteur finie d'un mur de clôture ne doit pas dépasser 0,50 m,

Dans le cas de voies en pente, ces hauteurs pourront être augmentées de 0,50 m au plus, à condition que la hauteur moyenne de la clôture n'excède pas les valeurs maximales reprises ci-avant.

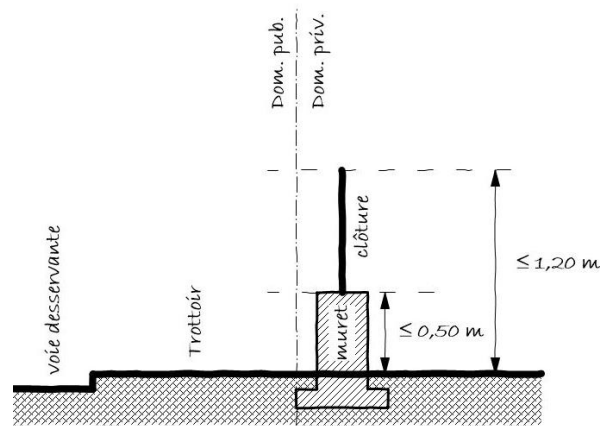


Figure 2 : Clôtures en bordure de voies publiques

Pour les parcelles situées aux angles de rues, la hauteur maximale de toute clôture est de 0,50 m sur une distance de 6,00 m à partir de la limite domaine public / domaine privé de chaque rue concernée.

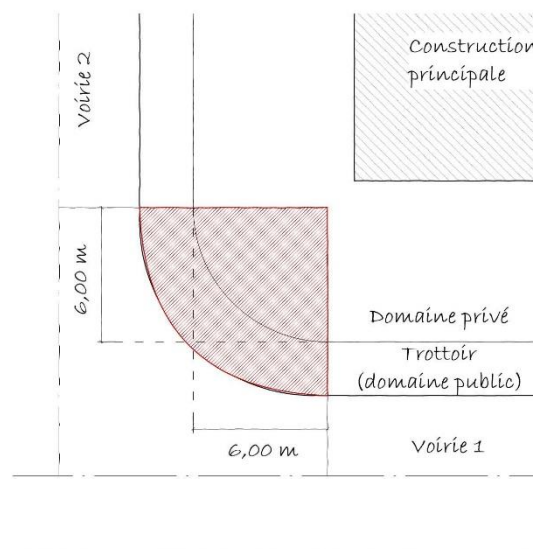


Figure 3 : Clôtures aux angles de rues





Pour toute clôture se trouvant en bordure des places et espaces publics, les prescriptions suivantes sont à respecter :

- La hauteur finie d'une haie, d'une clôture opaque ou ajourée, ou de toute clôture combinée ne doit pas dépasser 2,00 m,
- La hauteur finie d'un mur de clôture ne doit pas dépasser 0,50 m.

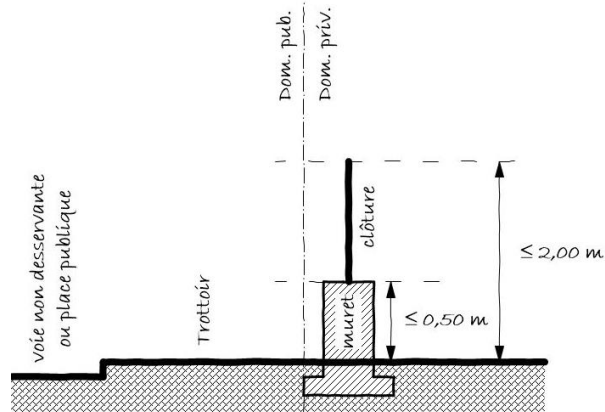


Figure 4 : Clôtures en bordure des places et espaces publics

Est considérée comme clôture combinée, les murs surmontés de grillages ou de panneaux occultants ou encore l'alternance de plusieurs types de clôtures.

Pour des raisons d'hygiène et de sécurité publiques, le bourgmestre peut ordonner la clôture de parcelles construites ou non construites, situées en bordure du domaine public et peut imposer le type de la clôture. Le bourgmestre peut imposer un délai d'exécution raisonnable (inférieur ou égal à six mois).



CHAPITRE 4 SUPPORTS PUBLICITAIRES

ART. 16 Principe

Les supports publicitaires ne sont autorisés que sur les terrains bâtis affectés principalement au commerce, à l'industrie, à l'artisanat ainsi qu'aux services et administrations.

ART. 17 Installations

Les installations de supports publicitaires sont autorisées sous les conditions suivantes :

- La publicité, lumineuse ou non, fixée à plat ou en saillie, ne peut être posée que sur les façades principales de l'immeuble occupé par l'entreprise concernée ou ayant un rapport direct avec l'objet publicitaire. On entend par façade principale une façade appartenant à une construction principale et donnant sur une rue,
- Posée à plat, une enseigne d'entreprise ou une publicité ne peut excéder en surface, cadre compris, 1,50 m², ni dépasser les bords de la façade,
- Une seule enseigne publicitaire est autorisée par façade principale et par entreprise. Dans le cas de plusieurs entreprises situées dans la même construction, un totem commun avec les différentes enseignes doit être installé sur la propriété privée en bordure du domaine public. Ce totem ne doit pas excéder 3,00 m² sans jamais être plus haut que 2,00 m.

Si les supports publicitaires empiètent entièrement ou partiellement sur le domaine public, ceux-ci doivent se trouver à une hauteur minimale de 3,50 m par rapport au sol. En cas d'empiètement sur la voie carrossable ou se situant à moins de 1,00 m d'une telle voie, ils doivent se trouver à une hauteur minimale de 4,50 m par rapport au sol.

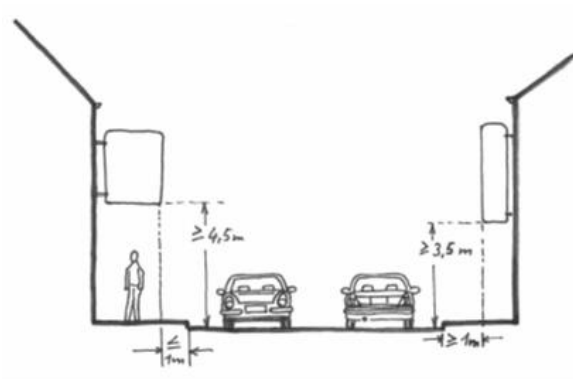


Figure 5 : Supports publicitaires

ART. 18 Configuration

Les supports publicitaires permanents et temporaires ne doivent pas nuire à l'habitabilité des lieux, notamment par la luminosité ou le bruit qu'ils génèrent.

Les supports publicitaires ainsi que leurs abords doivent :





- être régulièrement entretenus,
- être installés et fixés de façon à ne porter aucune atteinte à la sécurité des usagers du domaine public et de ses abords.

Les supports publicitaires ne doivent pas :

- nuire à la visibilité de l'ensemble des usagers de la voirie,
- nuire à la visibilité ou à l'efficacité de la signalisation routière réglementaire et des plaques de noms de rues,
- masquer totalement ou partiellement une ouverture de façade,
- être apposés ou projetés sur une ouverture de façade, à l'exception des vitrines de rez-de-chaussée destinées aux activités commerciales et de services, qui peuvent être recouvertes jusqu'à concurrence de 50% de leur surface,
- briser une perspective visuelle depuis le domaine public sur un immeuble protégé ou sur un arbre remarquable.

Tout support publicitaire équipé d'un dispositif d'éclairage doit être installé de sorte à respecter une distance minimale de 6,00 m de toute ouverture du ou des logements, sauf si le dispositif d'éclairage est conçu et installé de manière à ne pas projeter des faisceaux lumineux directs sur les fenêtres d'une pièce destinée au séjour prolongé de personnes d'un logement. Dans ce cas, la distance minimale est de 1,00 m.

Les supports publicitaires ne peuvent être équipés d'un dispositif d'éclairage qui projettent des faisceaux lumineux directs vers le ciel ou qui risquent d'éblouir les usagers du domaine public.

Les supports publicitaires temporaires doivent être enlevés dès la fin de l'activité à laquelle ils sont associés sauf s'ils présentent un intérêt culturel, historique ou esthétique.

ART. 19 Supports publicitaires sur chantier

Les supports publicitaires implantés sur un chantier ne peuvent être destinés qu'à l'affichage de l'information relative au projet qui y est projeté et aux entreprises missionnées pour sa conception et son exécution.

La publicité est autorisée avant le commencement du chantier et pendant celui-ci sous les conditions suivantes :

- dès que l'autorisation du projet projeté est livrée, un seul support par entreprise peut être apposé sur le chantier,
- le support publicitaire doit se trouver obligatoirement sur le domaine privé, ne peut en aucun cas gêner la visibilité de la circulation et du piéton. Il ne doit en aucun cas compromettre la sécurité de ceux-ci.





CHAPITRE 5 SAILLIES

ART. 20 Saillies fixes

1) Éléments architecturaux et avant-corps

Les corniches, les avant-toits, les auvents et autres éléments architecturaux semblables, empiétant entièrement ou partiellement sur le domaine public, doivent se trouver à une hauteur minimale de 3,00 m par rapport au sol. En cas d'empiètement sur une voie carrossable ou se situant à moins de 1,00 m d'une telle voie, ils doivent se trouver à au moins 4,50 m au-dessus du niveau de l'axe de la voie desservante.

À une hauteur inférieure à 4,50 m au-dessus du niveau de l'axe de la voie desservante, les éléments architecturaux constituant des reliefs sur les façades des constructions, tels que les socles, les encadrements et les devantures, ne peuvent pas empiéter plus de 0,15 m sur le domaine public. Une saillie de maximum 0,50 m peut exceptionnellement être autorisée dans le cas d'une rénovation pour tous les éléments de construction ne dépassant pas une hauteur de 0,50 m mesurée à partir du sol.

Les cours anglaises qui empiètent sur la voie publique ou le trottoir, doivent obligatoirement être recouvertes de grilles et équipées d'un système d'assainissement. Elles ne doivent en aucun cas constituer un danger pour les passants, ni une gêne pour les voisins.

2) Éléments techniques en façade

Les évacuations de gaz brûlés sont interdites. Les sorties des systèmes de ventilation et les installations de conditionnement d'air extérieures peuvent être autorisées à condition qu'elles respectent une hauteur minimale de 2,30 m au-dessus du domaine public.

ART. 21 Saillies mobiles

Les portes, barrières mobiles et autres installations semblables ne doivent pas, en s'ouvrant, empiéter sur la voie publique ou le trottoir. Seules peuvent être dispensées de cette obligation, les portes et installations semblables servant de sortie de secours en cas d'urgence. À l'exception des portes de garage existantes avant l'entrée en vigueur du présent règlement, toute nouvelle porte basculante ou battante s'ouvrant partiellement ou totalement sur le domaine public est interdite. Pour les constructions ou parties de constructions érigées sans recul sur le domaine public, les portes de garage doivent obligatoirement être de type séquentiel.

En position ouverte, les contrevents, les volets de fenêtre et autres installations semblables s'ouvrant vers l'extérieur, ne doivent ni empiéter sur la voie publique, ni sur le trottoir, à moins de se trouver à au moins 3,00 m au-dessus du niveau de l'axe de la voie desservante.

Les marquises de devanture, les stores et autres installations semblables doivent présenter une hauteur libre d'au moins 2,50 m au-dessus de l'axe de la voie desservante ou du trottoir, s'il en existe un. Leur saillie doit être inférieure ou égale à 3,00 m et rester au moins 1,00 m en retrait par rapport à la bordure de la voie carrossable.



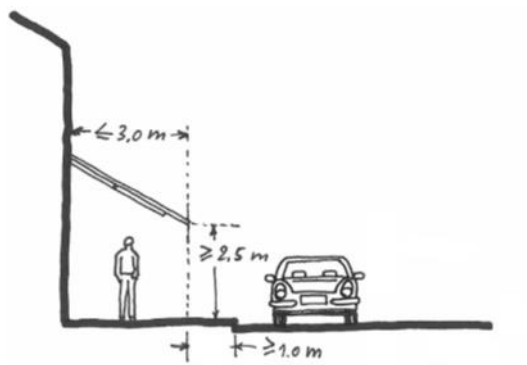


Figure 6 : Saillies mobiles





TITRE III DOMAINE PRIVÉ – SITES ET BÂTISSSES





CHAPITRE 1 SITES ET ABORDS DES BÂTISSSES

ART. 22 Voies privées et enlèvement des déchets

Dans le cas de voies privées menant à une ou plusieurs constructions principales, des emplacements pour poubelles ou bennes à ordures doivent obligatoirement être prévus et placés à l'entrée de la voie afin de garantir l'accessibilité aux services d'enlèvement des déchets.

Les nouvelles voies privées, ainsi que leur raccordement au domaine public, doivent répondre aux mêmes conditions que les voies publiques d'importance équivalente.

Les voies privées doivent être régulièrement entretenues et nettoyées par leur propriétaire, notamment pendant la période hivernale.

ART. 23 Terrains à bâtir

Les constructions abritant des pièces destinées au séjour prolongé de personnes ne peuvent être réalisées que sur un terrain à bâtir.

Est considéré comme terrain à bâtir, tout terrain disposant des infrastructures indispensables à sa viabilisation. À ces fins, il doit remplir les critères suivants :

- le terrain doit être desservi par une voie carrossable publique ou ouverte au public,
- l'alimentation en eau potable provenant directement du système de distribution public doit être garantie,
- l'alimentation en électricité provenant directement du réseau public ou privé doit être garantie,
- le raccordement direct au réseau public d'égouts doit être garanti, même dans le cas des terrains non bâtis situés à l'intérieur du périmètre d'agglomération sur lesquels se forment des eaux stagnantes ou des bourbiers,
- l'évacuation des eaux usées doit pouvoir se faire par gravité naturelle ou exceptionnellement par un système de pompage,
- les réseaux relatifs à l'eau potable, aux égouts et à l'électricité doivent présenter des capacités suffisantes,
- le terrain doit être exempt de toute pollution susceptible de nuire à la santé des occupants.

ART. 24 Implantation des constructions par rapport aux lignes à haute tension

Les constructions abritant des pièces destinées au séjour prolongé de personnes, situées à une distance inférieure à 50,00 m par rapport à toutes lignes à haute tension aérienne ou au-dessus de lignes à haute tension enterrées, sont interdites.





ART. 25 Implantation des constructions par rapport aux conduites souterraines

Il est interdit de réaliser des constructions non amovibles ou de prévoir des plantations d'arbres à haute tige au-dessus des conduites souterraines. Une distance minimale entre le tronc d'arbre et les conduites souterraines est à déterminer en fonction du type de plantation, de la nature des conduites et des spécificités du site. Elle doit être d'au moins 2,00 m.

ART. 26 Travaux de soutènement, de remblai et de déblai

Les travaux de soutènement, de remblai, de déblai, de fixation de talus et de drainage, doivent être conçus de sorte à éviter tout tassement des constructions, des aménagements et des terrains sur les fonds propres et limitrophes.

Lors des travaux de remblai et de déblai, les terrains et constructions adjacents doivent, si nécessaire, être renforcés par des ouvrages de soutènement ou d'autres installations adéquates. Toute fixation d'un talus ou le renforcement d'une différence de niveau entre deux fonds adjacents doit se faire sur la propriété la plus élevée.

Lors de toute nouvelle construction ou reconstruction, la différence de niveau entre deux terrains ne peut pas excéder 1,00 m. Le terrain le plus élevé des deux doit être renforcé par des ouvrages de soutènement. En cas de différence de niveau supérieure à 1,00 m, celle-ci est à fragmenter en plusieurs parties pour former des estrades dont la largeur ne peut être inférieure à 0,80 m. Les soutènements ainsi créés doivent être végétalisés pour la commodité du voisin qui se situe en contrebas.

Les travaux de remblai et de déblai ne peuvent en aucun cas remettre en cause la viabilisation, l'aménagement et l'urbanisation des terrains voisins.

Les matériaux utilisés pour les travaux de remblai de terrains tels que décombres, sables, graviers ou terreaux ne peuvent contenir des matières putrescibles, polluantes ou dangereuses. Les travaux de remblai et de déblai qui portent préjudice à la sécurité, notamment en matière de circulation ainsi qu'à la salubrité, sont interdits. Sont également proscrits, les travaux qui modifient de manière substantielle le niveau de la nappe phréatique ou l'écoulement des eaux de surface.

En cas de travaux de remblai et de déblai effectués à proximité immédiate d'une construction située sur un fond voisin ou en cas de travaux de déblai dans une nappe phréatique, le maître d'ouvrage doit établir avant le commencement des travaux, un état des lieux des constructions et des aménagements menacés de dommages lors du chantier.

En cas d'une configuration géologique spécifique du site, le bourgmestre peut exiger du maître d'ouvrage de compléter le dossier de la demande d'autorisation de construire par une étude géotechnique.

ART. 27 Clôtures et aménagements en bordure des limites séparatives

Tout terrain surélevé de 1,00 m ou plus par rapport aux terrains voisins doit être équipé d'une clôture ou d'un garde-corps d'au moins 0,90 m de hauteur.

La hauteur finie d'un mur de clôture ne doit pas dépasser 0,50 m.

La hauteur finie d'une haie, d'une clôture opaque ou ajourée ne doit pas dépasser 2,00 m.





La hauteur finie de toute clôture combinée ne doit pas dépasser 2,00 m.

Est considérée comme clôture combinée, les murs surmontés de grillages ou de panneaux occultants ou encore l'alternance de plusieurs types de clôtures.

Par dérogation au alinéas précédents, la hauteur maximum des murs de clôture à établir sur la ligne séparative entre deux constructions jumelées ou groupées - entre cours ou terrasse - derrière la façade postérieure des constructions est fixée à 2,00 m maximum. La longueur du mur séparateur ne pourra excéder 4,00 m.

Est considérée comme clôture opaque, toute clôture dont le rapport entre pleins et vides est supérieur à 50%.

Toutes les hauteurs sont à mesurer à partir du terrain remodelé.

Les aménagements extérieurs tels que les barbecues fixes ou autres installations permanentes de grandes dimensions, ne doivent pas nuire à la tranquillité du ou des voisin(s) adjacents. Une distance équivalente à celles requise pour les abris de jardins est obligatoire en bordure des limites séparatives.

ART. 28 Piscines

Les piscines enterrées ou semi-enterrées doivent être raccordés au réseau d'égouts et être équipées des filtres nécessaires au nettoyage de l'eau. Ces bassins doivent également être équipés d'un système de détection de fuite afin d'éviter les risques liés à l'eau.



CHAPITRE 2 STATIONNEMENT

ART. 29 Stationnement pour voitures

Les dispositions du présent article ne s'appliquent qu'aux emplacements de stationnement privés. En cas de transformation ou de changement d'affectation d'un immeuble existant, le bourgmestre peut déroger à ces dispositions.

Les emplacements de stationnement doivent disposer d'un accès aisé tant pour l'automobiliste que pour le piéton. En fonction de la configuration de l'emplacement, les dimensions doivent être les suivantes :

- emplacement standard : au moins 2,50 m de large sur 5,00 m de profondeur. La largeur libre d'accès ne peut être inférieure à 2,40 m.
- emplacement libre d'un seul côté : au moins 2,75 m de large sur 5,00 m de profondeur. Dans ce cas, la largeur libre d'accès ne peut être inférieure à 2,65 m.
- emplacement longitudinal : au moins 2,00 m de large sur 6,00 m de profondeur. Dans ce cas, la largeur libre d'accès ne peut être inférieure à 5,80 m.

Les « park-lifts » doivent être conçus et installés de manière à permettre le stationnement de toute voiture individuelle. L'accès à chaque niveau doit être garanti, indépendamment de la charge du « park-lift ». Les « park-lifts » doivent être conçus de manière à permettre le stationnement de deux véhicules superposés d'une hauteur minimale de 1,60 m et de 1,80 m.

La bande de circulation d'un parking ne peut être inférieure à 6,00 m, sauf en cas de disposition des emplacements en épis et à sens unique.

Dans ce cas, si l'inclinaison des emplacements est de 60°, la bande de circulation ne peut avoir une largeur inférieure à 4,50 m et si l'inclinaison des emplacements est de 45°, la bande de circulation ne peut avoir une largeur inférieure à et à 3,50 m.

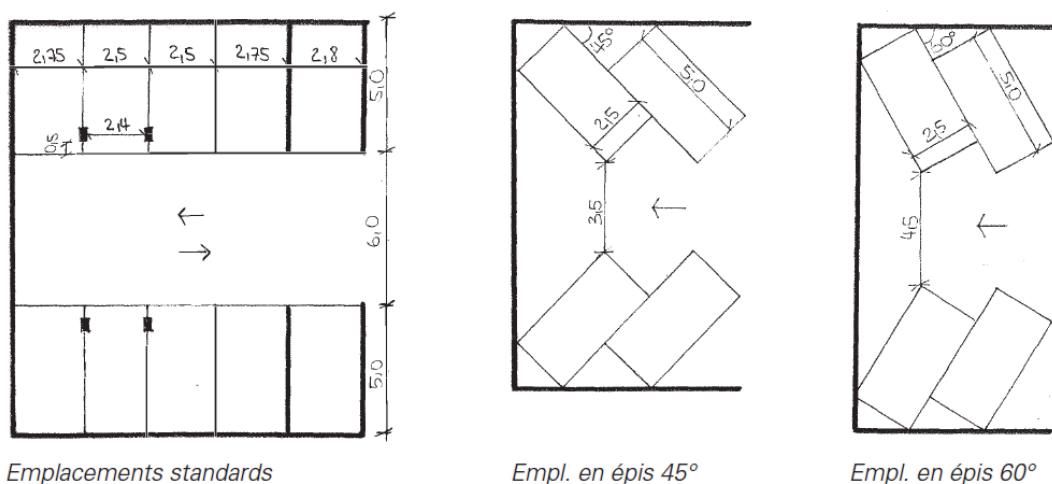


Figure 7 : Géométrie des emplacements de stationnement pour voiture





Au moins 50% des emplacements de stationnement extérieurs non couverts doivent être exécutés en matériaux perméables à l'eau comme entre autres, les pavés non cimentés, le concassé naturel de carrière, le gravier, les pavés drainants, les dalles engazonnées ou autres matériaux similaires.

ART. 30 Stationnement pour deux-roues et poussettes

Chaque logement d'une maison plurifamiliale doit disposer d'un espace pour y stationner les vélos et poussettes.

Si un local commun destiné à ce besoin n'est pas prévu dans le projet, la profondeur de chaque emplacement de stationnement pour voiture doit être majorée de 2,00 m afin de pouvoir y stationner les deux-roues et poussettes.



CHAPITRE 3 HABITABILITÉ DES BATISSSES

ART. 31 Pièces destinées au séjour prolongé de personnes

1) Niveaux pleins

Les pièces destinées au séjour prolongé de personnes doivent :

- avoir une hauteur libre sous plafond d'au moins 2,50 m,
- être directement et naturellement éclairées,
- pouvoir recevoir directement de l'air frais.

Les locaux destinés à un usage commercial ou artisanal et ouverts au public, doivent avoir une hauteur libre sous plafond d'au moins 3,00 m. Une dérogation peut être accordée en cas de transformation ou changement d'affectation d'un bâtiment existant.

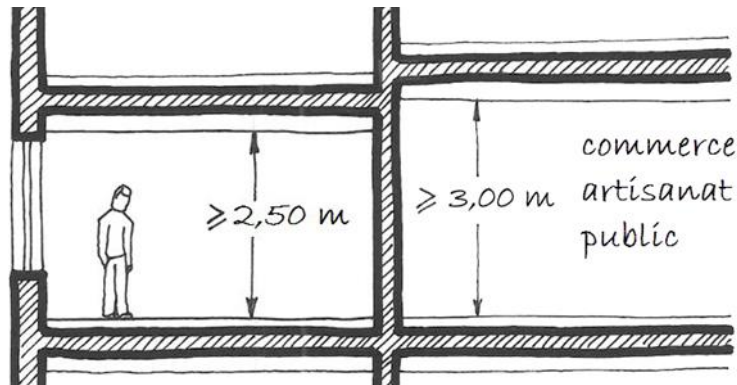


Figure 8 : Hauteur sous plafond des pièces destinées au séjour prolongé de personnes

2) Mezzanines et combles

Dans le cas de galeries ou de mezzanines à l'intérieur d'une pièce destinée au séjour prolongé de personnes, une hauteur libre moyenne sous plafond d'au moins 2,20 m est requise au-dessus de la mezzanine, sous condition que cette surface représente moins que la moitié de la surface nette de la pièce.

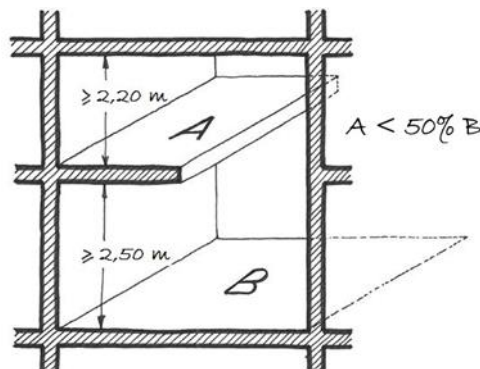


Figure 9 : Géométrie des mezzanines



La hauteur libre sous plafond admise dans les combles est d'au moins 1,80 m sur au moins la moitié de la surface nette de plancher. Les surfaces nettes, dont la hauteur sous plafond est inférieure à 1 m, ne sont pas prises en compte.

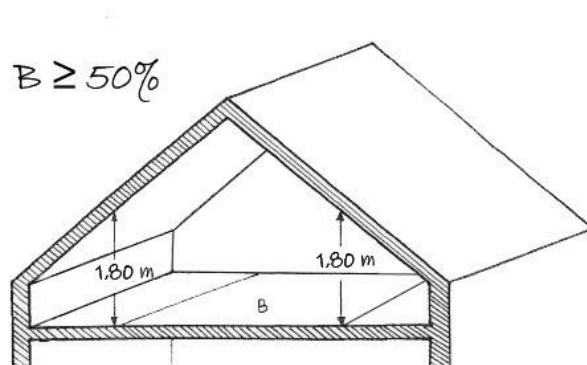


Figure 10 : Géométrie des combles

3) Sous-sols

Les pièces destinées au séjour prolongé de personnes sont interdites au sous-sol sauf si elles répondent à toutes les dispositions concernant les pièces destinées au séjour prolongé de personnes, telles que définies au présent règlement.

ART. 32 Pièces destinées au séjour temporaire de personnes

Si les pièces destinées au séjour temporaire de personnes ne disposent pas d'ouvertures directes vers l'extérieur, elles doivent être ventilées de manière naturelle ou mécanique vers l'extérieur par des moyens appropriés. Cette ventilation ne doit pas se faire vers et depuis les parties communes.

La hauteur libre sous plafond doit être d'au moins 2,20 m.

ART. 33 Éclairage

Toute pièce et tout espace de circulation doivent être équipés d'un éclairage artificiel approprié.

Les pièces destinées au séjour prolongé de personnes doivent être éclairées naturellement. La distance horizontale entre le point le plus éloigné de la pièce et la source lumineuse naturelle ne doit pas dépasser 7,50 m.

Pour toute pièce destinée au séjour prolongé de personnes, l'ensemble des surfaces des ouvertures doit correspondre à au moins 1/6^{ème} de la surface nette de plancher.

Les salles d'eau peuvent être dispensées des obligations définies aux alinéas 2 et 3.



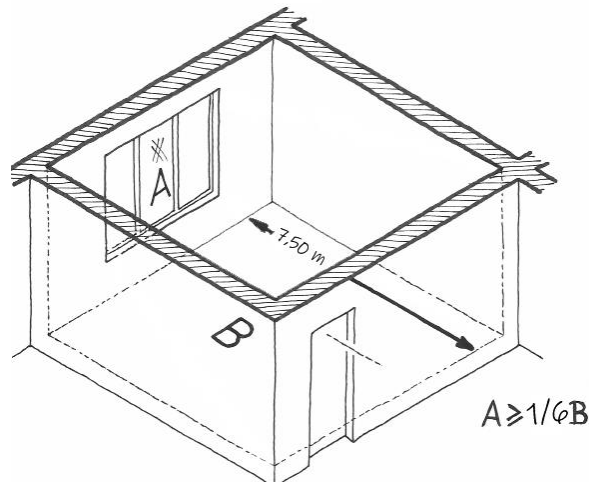


Figure 11 : Valeurs à respecter pour un éclairage naturel minimal

ART. 34 Aération, ventilation et conditionnement d'air

1) Aération, ventilation et conditionnement d'air des pièces destinées au séjour prolongé de personnes

L'air des pièces destinées au séjour prolongé de personnes doit être renouvelé de façon à :

- maintenir un état de pureté de l'atmosphère propre en vue de préserver la santé des usagers,
- éviter les variations (les montées et baisses) de températures trop importantes, les odeurs et la condensation.

Les cuisines, les salles de bains, les toilettes, les buanderies et les locaux communs des immeubles d'habitation de type collectif destinés au dépôt de denrées alimentaires ou d'ordures ménagères, doivent être équipés d'un dispositif de ventilation naturelle ou mécanique.

Toute chaufferie doit être suffisamment aérée.

L'aération mécanique doit être conçue et réalisée de manière à maintenir les usagers à l'abri des courants d'air. L'air frais doit provenir d'un endroit salubre, de matières en suspension ou d'air confiné refoulé. L'air vicié doit être évacué de manière à ne plus être réintroduit. Des mesures spécifiques contre le bruit doivent être prises, de façon à limiter la transmission des émissions sonores d'une pièce à l'autre et entre les espaces extérieurs et intérieurs.

2) Aération, ventilation et conditionnement d'air des descentes d'eau

Les descentes verticales d'eaux usées sont à aérer de la même façon pour éviter tout effet de siphon.

3) Cheminées et évacuation des gaz

Il ne peut être raccordé qu'un seul foyer à chaque cheminée.

Chaque chaudière ou foyer au gaz doit être munie d'une cheminée individuelle à laquelle ne peuvent être raccordés d'autres foyers, ni des bouches d'aération ou de désaération.





ART. 35 Protection contre le froid

Les pièces destinées au séjour prolongé de personnes doivent être équipées d'une installation technique qui doit garantir une température ambiante appropriée. Le type d'installation doit être donné et localisé dans les plans.

Toute nouvelle construction équipée d'un chauffage central et regroupant plusieurs unités de logement ou autres, doit être équipée des appareils nécessaires pour enregistrer la consommation énergétique par unité.

Toute nouvelle construction ou nouvelle extension d'une construction existante doit être isolée thermiquement, conformément à l'étude énergétique si celle-ci est nécessaire.

Toute nouvelle construction contenant des pièces destinées au séjour prolongé de personnes doit être sèche et protégée contre l'humidité par un drainage vertical et horizontal adéquat.

ART. 36 Mesures spéciales dans les zones inondables

Dans les zones inondables telles que définies par le PAG, les nouvelles constructions, abritant des pièces destinées au séjour prolongé de personnes, doivent répondre aux conditions suivantes :

- le niveau du sol fini de toute pièce destinée au séjour prolongé de personnes doit se situer à au moins 0,50 m au-dessus du niveau de la crue de référence HQ10,
- les volumes se situant en-dessous du niveau de la crue de référence doivent être aménagés soit sous forme de vide sanitaire, soit de manière à pouvoir recevoir des affectations compatibles avec le risque d'inondation, telles que le stationnement de véhicules, le dépôt de matériaux invulnérables à l'inondation,
- les volumes se situant en-dessous de la crue de référence doivent être ouverts sur au moins 30% de la surface des cloisons extérieures,
- aucun volume ne peut être aménagé en sous-sol,
- tous les matériaux de construction utilisés en-dessous de la crue de référence doivent être invulnérables à l'inondation,
- tout tableau et distribution électrique, convecteur électrique, moteur électrique, centrale à courants faibles ainsi que de toute chaudière centralisée incluant le tableau de commande et de régulation, doivent être installés au minimum à 0,50 m au-dessus de la crue de référence,
- les liaisons entre le coffret d'arrivée et le tableau électrique doivent être étanches,
- les cuves de fuel et citernes de gaz doivent rester étanches et être fixées au sol.

Exceptionnellement, le bourgmestre peut autoriser l'aménagement de pièces non destinées au séjour prolongé de personnes en sous-sol si les dispositions du plan d'aménagement particulier couvrant les mêmes fonds, le permettent expressément. Dans ce cas, les sous-sols des constructions doivent être réalisés sous forme d'une cuve étanche, réalisée à l'aide de murs périphériques en béton armé et hydrofugé.

ART. 37 Matériaux de construction et stabilité

Les matériaux contenant des produits facilement inflammables ou représentant un danger quelconque pour la santé des usagers, sont interdits.





Toute nouvelle construction, reconstruction, transformation et rénovation doit être conçue et réalisée de manière stable et solide.

Les présentes dispositions s'appliquent notamment :

- aux exigences relatives à la résistance des matériaux de construction ;
- aux chiffres servant de base aux calculs de résistance ;
- aux charges admissibles pour le terrain à bâtir (voir études géotechniques pour les nouvelles constructions).

ART. 38 Fondations

Les fondations des murs et des piliers porteurs doivent être assises sur un terrain naturellement solide ou artificiellement consolidé, à une profondeur à l'abri du gel (minimum 0,80 m par rapport au terrain naturel ou le cas échéant, par rapport au terrain remanié).

Pour toute construction abritant une ou plusieurs pièces destinées au séjour prolongé de personnes, un essai de sol peut être demandé par le bourgmestre si les travaux de construction risquent de générer des tassements ou des glissements de terrain.

ART. 39 Toiture

Toutes les toitures doivent être conçues de façon à protéger des intempéries et supporter les charges de neige et de vent.

Toutes les toitures doivent être équipées de dispositifs de sécurité nécessaires aux travaux de réparation et d'entretien. Les toitures se trouvant à l'aplomb de la voie publique ou d'une limite séparative entre deux ou plusieurs fonds ayant d'une déclivité supérieure à 38°, doivent être pourvues d'un dispositif de sécurité empêchant les chutes de neige et de glace.

ART. 40 Rez-de-chaussée d'immeubles à plusieurs fonctions urbaines

L'aménagement des rez-de-chaussée destinés à d'autres usages que l'habitation ne peut en aucun cas empêcher l'accessibilité aux pièces destinées au séjour prolongé de personnes des étages supérieurs.

L'accès aux commerces ou services du rez-de-chaussée doit être distinct de celui des unités de constructions destinées aux autres fonctions.

ART. 41 Escaliers et dégagements

Les portes, les couloirs et les escaliers des constructions doivent être disposés de manière à permettre une évacuation rapide et sécurisée de tous les occupants et adaptés en fonction de la taille de la construction et du nombre de ses occupants.

Chaque niveau d'un bâtiment doit être desservi par au moins un escalier, hormis les niveaux accessibles de plain-pied et les combles non aménageables.

Dans les maisons unifamiliales et dans les parties privatives des logements de type collectif :





- les escaliers, paliers et dégagements doivent avoir une largeur minimale de 0,90 m,
- les escaliers donnant accès aux combles non aménageables doivent avoir une largeur de 0,50 m,
- les paliers doivent avoir une profondeur au moins égale à leur largeur réglementaire minimale.

Dans les parties communes des immeubles de type collectif ainsi que dans toute construction non destinée à l'habitation et ouverte au public :

- les escaliers, paliers et dégagements doivent avoir une largeur minimale de 1,20 m,
- les escaliers disposant de plus de 11 marches dans une seule volée droite, doivent être munis d'un palier intermédiaire positionné de manière à éviter une longueur de plus de 11 marches d'affilées,
- les paliers doivent avoir une profondeur au moins égale à leur largeur réglementaire minimale.

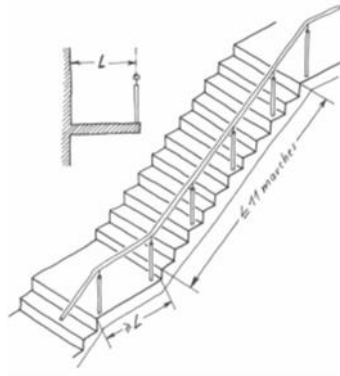


Figure 12 :

Les escaliers et les paliers doivent offrir partout une hauteur libre de passage de 2,20 m au moins qui se mesure verticalement à une distance de 0,40 m de la main courante.

Les escaliers comportant plus de 6 marches et les paliers correspondants doivent être munis d'un garde-corps d'une hauteur minimale de 0,90 m. Les escaliers de plus de 6 marches entre deux murs doivent comporter sur l'un des deux côtés au moins, une main courante. À partir d'une largeur d'escalier de 2,00 m, il y a lieu de prévoir une main courante des deux côtés.

Dans le cas d'escaliers en colimaçon ou de marches tournantes, la profondeur du giron mesurée à une distance de 0,15 m de sa partie la plus étroite, ne peut être inférieure à 0,10 m, lorsque ces escaliers servent à l'évacuation de personnes, en cas d'incendie ou de danger quelconque.

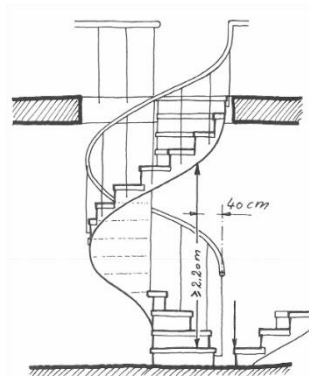


Figure 13 :





À partir d'un point quelconque d'une pièce destinée au séjour prolongé de personnes, située à l'étage ou au sous-sol, l'escalier le plus proche ne peut être distant de plus de 30,00 m. À chaque niveau, un escalier par tranche de 400 m² de surface nette destinée au séjour prolongé de personnes, est à prévoir.

ART. 42 Ascenseur

Toute maison plurifamiliale comprenant 4 niveaux hors-sol ou plus et abritant des pièces destinées au séjour prolongé de personnes, doit être équipé d'un ascenseur répondant aux dispositions légales et réglementaires en vigueur. Peuvent être dispensées de cette obligation, les constructions à 4 niveaux hors-sol si le dernier niveau est accessible depuis la ou les unités de logement situées immédiatement en-dessous.

L'ascenseur doit desservir tous les niveaux pleins sauf le dernier niveau, s'il répond aux exigences du précédent alinéa.

Les ascenseurs des nouvelles constructions doivent être accessibles de plain-pied sans dénivellation, ni marche, ni perron. La porte des ascenseurs doit répondre aux conditions suivantes :

- avoir au minimum 0,90 m de largeur de passage libre,
- être coulissante et automatique,
- avoir un bord sensible au contact.

ART. 43 Garde-corps et allèges de fenêtres

1) Garde-corps

En cas de risque de chute libre de plus de 1,20 m, un dispositif contre les risques de chute, d'une hauteur finie d'au moins 0,90 m est à prévoir.

2) Allèges de fenêtres

À l'exception des vitrages fixes, toutes les fenêtres doivent être équipées d'un dispositif empêchant les risques de chute. Celui-ci doit avoir une hauteur finie d'au moins 0,90 m mesurée à partir du niveau fini du plancher. Sont également exclues de cette obligation, les ouvertures permettant la desserte de pièces se trouvant de plain-pied avec l'extérieur ou donnant accès à une terrasse, un balcon, une loggia ou un aménagement semblable.

Un élément fixe (châssis fixe, profilé, panneau ou similaire) peut servir d'allège massive à condition que la hauteur finie mesurée à partir du niveau fini du plancher soit d'au moins 0,90 m.



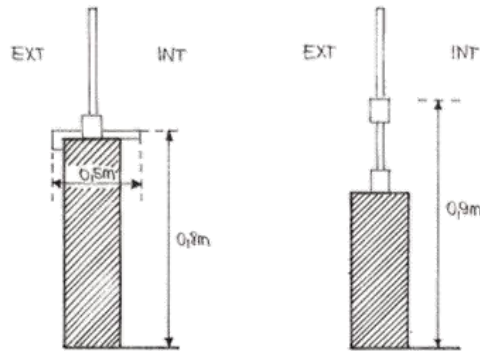


Figure 14 : Hauteur des allèges de fenêtres

ART. 44 Porte d'entrée

La porte d'entrée principale de toute nouvelle construction comportant une ou plusieurs pièces destinées au séjour prolongé de personnes, doit présenter un passage libre d'au moins 0,90 m.

ART. 45 Assainissement et canalisations

Le raccordement au réseau existant de collecte des eaux usées est obligatoire pour :

- toutes les constructions abritant des pièces destinées au séjour prolongé de personnes,
- toutes les installations sanitaires,
- toutes les piscines,
- toutes les activités et installations générant des eaux industrielles ou ménagères usées.

Toutes les canalisations et tous les raccordements doivent être installés sous terre et se trouver à l'abri du gel, avec un recouvrement d'au moins 0,80 m.

Les constructions visées par le premier alinéa, projetées en zone destinée à rester libre et n'étant pas reliées au réseau de canalisation public, doivent être équipées de stations d'épuration biologique ou de fosses septiques étanches et sans évacuation de trop-plein.

Les fosses septiques ne peuvent être érigées en dessous et à proximité immédiate de pièces destinées au séjour prolongé de personnes et doivent se situer à une distance suffisante d'au moins 2,00 m de tout espace public, ruisseau, limite séparative entre deux fonds privés, porte et fenêtre de pièces destinées au séjour prolongé de personnes pour éviter toute nuisance ou danger. Les fosses septiques doivent être parfaitement étanches. Elles doivent être équipées de couvercles de protection étanches. Elles ne peuvent être équipées d'un débouché et doivent être conçues de manière à éviter tout débordement éventuel.

Dans tous les cas, il est interdit d'installer des puits perdus.

ART. 46 Écoulement des eaux pluviales

En principe, toutes les toitures doivent être équipées de gouttières ou de dispositifs semblables destinés à recueillir les eaux de pluie. Sont dispensées de cette obligation, les toitures des dépendances d'une surface inférieure à 12,00 m² dont notamment celles des abris de jardin.





Peuvent également être dispensés de cette obligation, les toitures des dépendances ne déversant pas les eaux pluviales dans le domaine public, ni sur la propriété voisine.

Les gouttières doivent être reliées avec des tuyaux de descente ou des équipements similaires, raccordés au réseau de canalisation public ou au collecteur d'eau de surface. Exceptionnellement, les eaux pluviales peuvent être déversées directement dans un ruisseau, sans préjudice de l'autorisation requise par le ministre ayant dans ses attributions la protection de la nature et des ressources naturelles. Il est autorisé de collecter et de réutiliser les eaux pluviales sur place.

En présence d'un système d'assainissement séparatif, les tuyaux de descente doivent être impérativement raccordés aux collecteurs d'eaux pluviales.

Pour toute construction nouvelle, le raccordement des tuyaux de descente d'eaux pluviales doit être obligatoirement séparé du raccordement à la canalisation publique pour eaux usées, même si le système séparatif n'a pas encore été mis en place. Sur les fonds privés, les deux réseaux sont à raccorder provisoirement à la canalisation de type mixte. L'assemblage des deux tuyaux est à effectuer à proximité immédiate ou dans le domaine public.

La rétention et l'infiltration des eaux pluviales sur le bien-fonds même, est à privilégier. Dans ce cas, les eaux pluviales doivent être récoltées soit dans une citerne ou dans un bassin à rétention.

Les eaux pluviales ne peuvent pas être introduites dans la fosse septique.

ART. 47 Alimentation en eau

Toute construction comportant des pièces destinées au séjour prolongé de personnes doit être raccordée au réseau de distribution d'eau collectif.

Toutes les conduites et tous les raccordements extérieurs doivent être installés sous terre et se trouver à l'abri du gel avec un recouvrement d'au moins 0,80 m.

Chaque unité dans une construction doit disposer d'un compteur individuel, connecté au raccordement de la construction et au réseau de distribution d'eau collectif. Les constructions raccordées au réseau public doivent être munies d'un dispositif anti-retour afin d'éviter une contamination éventuelle du réseau.

ART. 48 Installations électriques

Toutes les constructions abritant des pièces destinées au séjour prolongé de personnes doivent être raccordées au réseau d'électricité. Chaque pièce destinée au séjour prolongé de personnes doit comporter au moins un point d'éclairage artificiel.

Chaque unité destinée à l'habitation ou à toute autre affectation dans une construction doit disposer d'un compteur électrique individuel connecté au raccordement de la construction et au réseau électrique collectif. L'accès aux compteurs doit être aisé et permanent.





ART. 49 Installations de communications électroniques

Tout immeuble destiné au commerce et aux services administratifs et professionnels ainsi que tout logement, sont à équiper au minimum des raccordements nécessaires pour la continuation du réseau de communications électroniques à bas débit.

Dans tout immeuble, l'accès aux gaines techniques, conduits, équipements connexes et câbles doit être assuré de manière aisée et sans danger.

ART. 50 Réception des émissions de radiodiffusion et de télévision

Toute nouvelle construction contenant des pièces destinées au séjour prolongé de personnes doit être équipée d'un dispositif permettant la réception des signaux de radiodiffusion et de télévision.

ART. 51 Installations de chauffage

Toute nouvelle construction contenant des pièces destinées au séjour prolongé de personnes doit avoir un local prévu pour y placer les installations techniques de chauffage.

ART. 52 Entreposage de substances liquides dangereuses

Toute nouvelle construction dont l'affectation est susceptible de faire stocker des substances liquides dangereuses est reprise par le règlement grand-ducal sur les établissements classés. Des dispositions particulières sont à prendre en considérations auprès de l'administration compétente en matière de sécurité dans le bâtiment.

ART. 53 WC

1) Logement

Tout nouveau logement doit comprendre au moins un WC qui doit se trouver dans une pièce fermée, mesurant au minimum 0,80 m x 1,25 m et munie d'un éclairage artificiel et d'une aération naturelle ou mécanique suffisante.

Le WC peut être installé dans la salle de bains. Les logements comportant plus de 2 chambres à coucher doivent être équipés d'au moins 2 WC.

2) Lieux de travail et édifices ouverts au public

Tous les lieux de travail et édifices ouverts au public doivent être équipés d'au moins un WC pour dames et un WC pour hommes.

Tous les locaux WC doivent être pourvus de lavabos.

Pour les lieux de travail destinés à plus de 20 travailleurs, 2 WC pour dames, un WC et 1 urinoir pour hommes ainsi qu'un WC adapté aux personnes à mobilité réduite doivent être prévus par tranche de 20 personnes.





Pour les édifices ouverts au public pouvant accueillir plus de 50 personnes, au moins 2 WC pour dames ainsi qu'un WC et 1 urinoir pour hommes dont au moins un WC aménagé pour personnes à mobilité réduite, sont à prévoir par tranche de 50 personnes.





CHAPITRE 4 HABITABILITÉ DES LOGEMENTS

ART. 54 Champ d'application

Les exigences définies dans le présent chapitre s'appliquent au logement proprement dit, destiné à l'habitation permanente. Sont dispensés des prescriptions définies aux articles suivants, les logements situés dans les structures médicales ou paramédicales, les maisons de retraite, les hôtels, les internats, les logements pour étudiants, les chambres meublées et les logements destinés à l'accueil de demandeurs de protection internationale.

ART. 55 Espaces extérieurs des logements

Tout logement de type collectif doit disposer d'un espace extérieur privé sous forme de balcon, terrasse, loggia ou jardin, sauf si le PAP en dispose autrement

Tout espace extérieur collectif doit être accessible depuis la partie commune du rez-de-chaussée ou du rez-de-jardin, le cas échéant.

ART. 56 Surfaces nettes des logements

La surface nette minimale d'une unité de logement est fixée à 35,00 m². Chaque unité d'habitation doit disposer d'un accès individuel à partir des espaces de circulation collectifs ou d'un accès direct depuis l'extérieur.

Tout nouveau logement doit respecter les surfaces nettes minimales suivantes :

	Studio	1 ch	2 ch	3 ch	4 ch +
Espace de séjour (salle à manger, cuisine, living)	25 m ²	20 m ²	25 m ²	30 m ²	35 m ²
Première chambre	/	15 m ²	15 m ²	15 m ²	15 m ²
Chambre supplémentaire	/	/	10 m ²	10 m ²	10 m ²
Salle(s) d'eau	4 m ²	4 m ²	5 m ²	5 m ²	8 m ²
Débarras - espace de rangement	1 m ²	2 m ²	2 m ²	3 m ²	4 m ²
Cave individuelle	3 m ²	3 m ²	4 m ²	4 m ²	5 m ²
Surface totale minimum	35 m²	45 m²	65 m²	80 m²	100 m²

Ces surfaces doivent être attribuées aux fonctions correspondantes sans constituer obligatoirement des espaces clos.

Tout nouveau logement de type collectif doit comporter un espace privatif d'une surface minimale de 5 m², destiné au rangement et au stockage.





ART. 57 Salle d'eau

Tout logement doit comporter au minimum une salle de bains équipée au moins d'une douche ou d'une baignoire alimentée en eau chaude et en eau froide.

ART. 58 Cuisine

Tout logement doit être équipé d'une cuisine qui comporte au minimum un évier équipé en eau chaude et en eau froide.

ART. 59 Espaces fonctionnels dans les constructions principales

Le présent article est applicable pour les maisons plurifamiliales, les immeubles mixtes, les immeubles de bureaux et administratifs, ainsi que les immeubles commerciaux.

1) Local de nettoyage

Pour toute maison plurifamiliale, un local permettant d'entreposer le matériel nécessaire au nettoyage des parties communes de l'immeuble et des trottoirs doit être prévu.

Ce local doit être situé dans les parties communes et doit répondre aux conditions suivantes :

- avoir une superficie minimale de 3,00 m²,
- comporter au moins un raccordement aux conduites d'adduction d'eau et un raccordement à l'égout,
- comporter un second raccordement à la citerne d'eaux pluviales, le cas échéant.

2) Buanderie commune

Pour toute maison plurifamiliale, un local de buanderie doit être prévu si un tel local n'est pas prévu de manière privative à l'intérieur des logements.

Ce local doit être situé dans les parties communes et doit répondre aux conditions suivantes :

- être équipé d'un éclairage artificiel et d'une ventilation naturelle ou mécanique,
- être équipé d'un siphon de sol,
- comporter au moins un raccordement aux conduites d'adduction d'eau et un raccordement à l'égout par logement,
- disposer d'un espace réservé par logement, comprenant au moins un espace libre de 0,75 m sur 0,75 m pour un lave-linge et un sèche-linge.

3) Local pour ordures ménagères

Un lieu destiné à stocker les poubelles doit être prévu soit à l'intérieur de la construction, soit à l'extérieur.

Les poubelles doivent être entreposées de sorte à ne générer aucune nuisance visuelle et olfactive.





Dans les maisons plurifamiliales, si les locaux à poubelles sont situés à l'intérieur, ils doivent être munis d'un éclairage artificiel et d'une aération naturelle ou mécanique suffisante. Ces locaux doivent être de plain-pied avec l'extérieur ou accessibles par une rampe ou un ascenseur. Ils doivent être à disposition de l'ensemble des habitants. En cas d'entrepôt de poubelles collectives, les locaux doivent être configurés pour permettre un tri sélectif des déchets.

Les vide-ordures sont interdits.

ART. 60 Protection contre le bruit

Les constructions doivent être réalisées de manière à réduire sensiblement la propagation du son entre les différents logements ainsi qu'entre les logements et autres locaux dont l'affectation est source de nuisance sonore ; ceci à l'aide d'un découplage vibratoire mural au sol et sur-cloison disposant d'une isolation phonique suffisante.

Les fenêtres doivent avoir un niveau d'isolation R_w' minimal de 32 dB.

Les équipements techniques fixes se trouvant à l'extérieur des bâtiments, tels que les conditionnements d'air, les systèmes de ventilation et les pompes à chaleur, seront choisis et installés de façon à ce que le fonctionnement ne puisse générer des nuisances sonores ou des vibrations susceptibles de compromettre la santé ou la sécurité du voisinage ou de constituer une gêne anormale pour sa tranquillité.

Le niveau de bruit causé au point d'incidence sur la propriété avoisinante par les équipements techniques fixes ne doit pas dépasser de façon permanente ou régulière le niveau de bruit suivant :

- L_{Aeqm1h} de 40 dB(A).

Dans le cas où le spectre de bruit est dominé par une tonalité précise perceptible au point d'incidence, le niveau de bruit déterminé au point d'incidence est à majorer de 5 dB(A). Il en est de même si des bruits impulsifs répétés se superposent au niveau sonore de base et dépassent ce niveau de 10 dB(A).





CHAPITRE 5 PRESCRIPTIONS DE PRÉVENTION INCENDIE

ART. 61 Mesures de prévention incendie

1) Objectifs et domaine d'application

Les dispositions du présent chapitre en matière de prévention d'incendie sont à respecter dans le cas de réalisations de projets de bâtiments, d'ouvrages, d'installations, d'agrandissements ou de transformations supérieurs à 40 m², ou encore en cas de changement d'affectation ayant une influence sur le concept de prévention incendie.

Les bâtiments, ouvrages et installations existants sont à rendre conformes aux dispositions de prévention incendie lorsque le CGDIS considère le risque d'incendie comme étant inacceptable pour les personnes.

Les autorités communales peuvent publier un guide d'application relatif à la mise en œuvre des prescriptions du présent chapitre.

Des dérogations ne peuvent être accordées que sur base d'une analyse des risques concernant la sécurité d'incendie faite par le CGDIS. En tout état de cause, une sécurité équivalente doit être garantie.

2) Implantation

Tout bâtiment, ouvrage et installation doit être implanté de manière à ce que le CGDIS dispose d'un accès aisé et libre de tout obstacle à au moins une façade principale. L'implantation et les aménagements extérieurs doivent être conçus de manière à permettre une évacuation rapide de toute personne vers une voie desservante, publique ou privée.

3) Système porteur des bâtiments

Pour tout bâtiment, ouvrage et installation, la stabilité au feu doit être telle que, pendant 30 minutes au moins, un incendie ne peut créer des dégâts aux dalles, planchers, plafonds et murs.

La stabilité au feu des systèmes porteurs doit permettre l'évacuation de toute personne ainsi que la lutte efficace contre l'incendie. Est notamment déterminante pour le calcul de la stabilité, la hauteur de la construction.

La durée de stabilité des parties de construction formant le compartiment coupe-feu, doit être d'au moins 30 minutes. Sont notamment à prendre en considération, le type de construction, la situation, l'étendue et l'affectation.

Sur base d'une analyse des risques faite par le CGDIS, il peut être exigé que des parties de construction doivent être réalisées en matériaux incombustibles et, en général, que d'autres mesures adéquates à définir par le CGDIS, soient prises.





4) Aménagements intérieurs

Les aménagements intérieurs doivent limiter d'une manière générale la propagation de l'incendie. Les matières qui s'enflamment très facilement ou se consomment très rapidement ne sont pas admises comme aménagement intérieur.

Les parties communes, les chambres à coucher, les locaux techniques, les locaux à poubelles ainsi que les buanderies doivent être équipés de détecteurs avertisseurs autonomes de fumée dont les batteries présentent une durée de vie de minimum dix années.

Par dérogation à l'alinéa précédent, les locaux précités peuvent également être équipés de détecteurs incendie qui font partie d'un système de détection intrusion incendie intégré.

5) Compartimentage coupe-feu

Pour tout bâtiment, ouvrage et installation en ordre contigu et en cas de distance insuffisante entre les bâtiments, un compartimentage coupe-feu conformément est à prévoir afin d'assurer la sécurité des personnes et pour pouvoir combattre efficacement l'incendie en limitant sa propagation et celle de la fumée.

6) Voies d'évacuation

Toute voie d'évacuation et d'accès doit être disposée, dimensionnée et réalisée de manière à pouvoir être empruntée à tout moment, rapidement et en toute sécurité. Les voies d'évacuation et d'accès doivent être libres de tout obstacle.

Dans les bâtiments comprenant des cours intérieures couvertes, les voies d'évacuation et d'accès ne doivent pas passer par celles-ci. Dans les bâtiments à façades double-peau, elles ne doivent pas passer par les zones intérieures entre les deux peaux des façades.

7) Éclairage

Dans les parties communes et les locaux ouverts au public, un éclairage de sécurité doit fonctionner en cas de défaillance de l'éclairage normal.

8) Désenfumage

Pour empêcher la fumée et la chaleur d'envahir les voies d'évacuation et d'accès, une installation de désenfumage y est exigée.

9) Plan d'urgence et d'intervention

Le CGDIS peut exiger en fonction notamment des risques d'incendie, du nombre d'occupants, du type ou de la grandeur des bâtiments, ouvrages, installations ou exploitations, qu'un plan d'urgence et d'intervention soit établi pour les services de secours.





10) Les moyens d'extinction et d'intervention

Des moyens d'extinction sont à installer conformément aux prescriptions légales et réglementaires en vigueur

11) Contrôles

L'administration communale se réserve le droit d'exiger que les bâtiments, ouvrages et installations soient, avant leur mise en service, réceptionnés par un bureau de contrôle qu'elle a préalablement accepté.

Les installations de sécurité sont à contrôler au moins tous les 24 mois par le propriétaire ou son mandataire.





TITRE IV ACCESSIBILITÉ POUR PERSONNES À MOBILITÉ REDUITE





ART. 62 Champ d'application

Les exigences d'accessibilité concernent les enfants, les personnes à mobilité réduite, les personnes âgées, les personnes munies de poussettes et de deux-roues non-motorisés.

Les prescriptions du présent Titre s'appliquent à l'ensemble des constructions et des espaces extérieurs ouverts au public. Elles s'appliquent également aux logements destinés à pouvoir accueillir des personnes à mobilité réduite et aux parties communes des immeubles comportant au moins un de ces logements.

Le présent Titre s'applique à toutes les nouvelles constructions, au changement d'affectation ainsi qu'aux transformations et agrandissements substantiels des bâtiments existants. Il ne s'applique pas aux travaux de transformation ou de rénovation relatifs à une construction existante dans la mesure où ceux-ci visent le maintien de cette construction et n'apportent pas de modification majeure à celle-ci.

ART. 63 Nombre de logements adaptables aux personnes à mobilité réduite

Dans les immeubles d'habitation comprenant 6 à 9 logements, le gros-œuvre et les réseaux techniques d'au moins un logement doit répondre aux prescriptions du présent Titre. Par tranche de 10 unités supplémentaires, un logement doit répondre à ces mêmes prescriptions.

ART. 64 Emplacements de stationnement réservés aux personnes à mobilité réduite

1) Nombre et géométrie des emplacements de stationnement

Au moins 5% des emplacements de stationnement doivent être adaptés aux personnes à mobilité réduite pour les 100 premières places et un emplacement au moins pour toutes les tranches de 50 places supplémentaires. En tout état de cause, tout logement répondant aux dispositions de l'Art. 63 doit disposer d'un emplacement de stationnement spécial.

Ces emplacements spéciaux doivent :

- avoir une largeur minimale de 3,50 m,
- soit avoir une largeur minimale de 2,30 m avec un passage libre entre emplacements de minimum 1,20 m,
- comporter un marquage au sol et être signalés par un panneau à pictogramme.

Les places de parking ne peuvent avoir une pente supérieure à 3%. Les trottoirs doivent être abaissés à proximité des emplacements réservés aux personnes à mobilité réduite. Les emplacements de stationnement pour personnes à mobilité réduite doivent être faciles d'accès.

2) Garages collectifs

L'immeuble doit être accessible aux personnes en fauteuil roulant à partir du garage.

Si le garage collectif comprend plusieurs niveaux, les emplacements réservés aux personnes à mobilité réduite doivent se trouver au niveau le plus proche et à proximité de l'entrée ou de la sortie.





ART. 65 Voies d'accès

Les immeubles tels que définis à l'Art. 62 doivent comporter au moins une voie d'accès d'une largeur de 1,20 m minimum. Cette voie d'accès doit être située à proximité de l'entrée principale et doit remplir une des deux conditions suivantes :

- être de plain-pied ou à défaut, présenter un ressaut d'une hauteur inférieure à 0,03 m maximum, biseauté à 30° maximum,
- avoir une rampe répondant aux conditions définies à l'Art. 66.

Le revêtement du sol de la voie d'accès doit être dur, non glissant, non éblouissant, dépourvu de trous ou de fentes de plus de 0,02 m de large et sans obstacle.

ART. 66 Plans inclinés

La largeur minimale des plans inclinés doit être de 1,60 m. La largeur des plans inclinés peut exceptionnellement être ramenée à 1,20 m à condition de prévoir un palier de repos d'au moins

1,60 x 1,60 m tous les 6,00 m. Leur pente ne doit pas dépasser les 6%. Le dévers doit être nul. Si, pour des raisons techniques, cela n'est pas possible, le dévers ne doit pas dépasser les 2%.

Un palier de repos horizontal d'un diamètre minimal de 1,60 m est à aménager tous les 6,00 m du plan incliné ainsi qu'à ses extrémités.

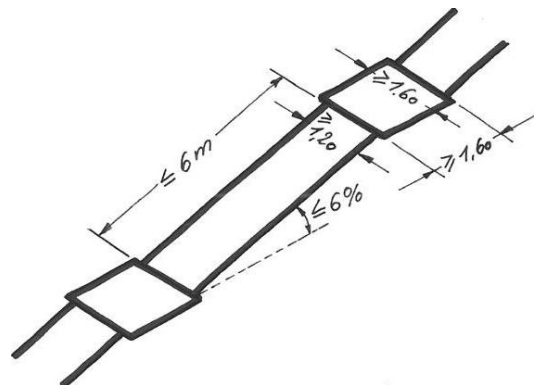


Figure 15 : Géométrie des plans inclinés

ART. 67 Porte d'entrée

Toute porte d'entrée principale d'un bâtiment et toute porte donnant accès à une unité de logement, telle que définis à l'Art. 62, doit répondre aux critères suivants :

- avoir une aire de manœuvre plane d'un diamètre d'au moins 1,60 m,
- avoir un espace latéral d'au moins 0,60 m pour approcher et ouvrir la porte,
- garantir un passage libre d'au moins 0,90 m,
- s'ouvrir sans empiéter sur les zones de circulation.

Jusqu'à une hauteur de 2,00 m du sol les portes doivent être garnies, équipées ou marquées visiblement de manière à ce que les personnes puissent constater leur présence et leur position.



La résistance à l'ouverture de la porte ne peut dépasser 30N.

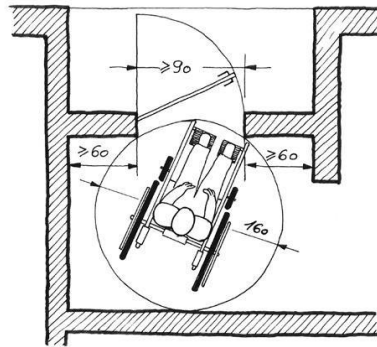


Figure 16 : Géométrie des portes d'entrées

ART. 68 Couloir

Les dégagements, corridors et couloirs doivent avoir une largeur minimale de 1,20 m. Il y a lieu de prévoir une largeur minimale de 1,80 m en cas de passage important de personnes. Ces dispositions ne sont pas d'application à l'intérieur des logements.

Les objets saillants comme notamment les dévidoirs d'incendie, boîtes aux lettres, radiateurs, tablettes et autres, qui dépassent de plus de 0,20 m le mur ou le support auquel ils sont fixés, doivent être pourvus d'un dispositif solide prolongé jusqu'au sol, permettant aux personnes malvoyantes et non voyantes de détecter leur présence.

Un éclairage artificiel adéquat commandé par des détecteurs de mouvement ou de présence doit être prévu.

ART. 69 Portes intérieures

Toutes les portes intérieures d'un logement conçu en vue d'accueillir des personnes à mobilité réduite doivent avoir un passage libre d'au moins 0,85 m.

Il y a lieu de prévoir des aires de manœuvre plane d'un diamètre d'au moins 1,60 m devant toute porte et de prévoir un espace libre latéral de 0,60 m.

Dans le cas de portes doubles, un seul battant ouvert doit permettre le passage libre.

Les ferme-portes sont proscrits, à moins qu'ils ne soient équipés d'un mécanisme de ralentissement avec un temps de verrouillage d'au moins 10 secondes.

La résistance à l'ouverture de la porte ne peut dépasser 25N.

ART. 70 Escaliers

La largeur des escaliers doit être d'au moins 1,20 m. La hauteur maximale des marches doit être de 0,16 m avec une tolérance de 10%. Les marches doivent être identiques dans la volée d'un même escalier. Les nez de marche sont non saillants.





Un éclairage non éblouissant et permanent, voire à déclenchement par détecteurs de mouvement, est à installer dans les escaliers, spécialement au début et à la fin des marches.

Les mains courantes sont à installer à une hauteur de 0,90 m du sol. Dans les escaliers, à compter de la première et dernière marche ou du premier et dernier palier et à chaque extrémité d'un plan incliné, les mains courantes sont à rallonger de 0,30 m, sans jamais empiéter sur la zone de circulation.

Les mains courantes ne peuvent être interrompues sauf si des moyens alternatifs de guidage et de soutien sont présents.

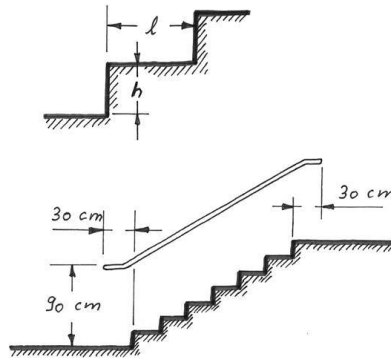


Figure 17 : Géométrie des escaliers et mains courantes

ART. 71 Ascenseurs

Dans tous les immeubles ou parties d'immeubles, tels que définis à l'Art. 62, toute personne doit pouvoir circuler dans le bâtiment et accéder soit de plain-pied, soit en utilisant un ascenseur au palier et aux locaux du rez-de-chaussée, menant aux logements adaptés aux personnes à mobilité réduite ainsi qu'aux locaux à usage collectif.

Une aire de manœuvre libre de tout obstacle d'un diamètre minimal de 1,60 m est à aménager devant les ascenseurs et plates-formes élévatrices.

Dans tous les immeubles ou parties d'immeubles, tels que définis à l'Art. 62 qui disposent d'un ou de plusieurs ascenseurs, au moins un d'entre eux doit répondre aux conditions suivantes :

- la cabine doit avoir au minimum 1,40 m de profondeur et 1,10 m de largeur,
- le mécanisme de l'ascenseur doit permettre une mise à niveau à 0,005 mm,
- les dispositifs de commande aux portes palières et à l'intérieur de la cabine sont à installer à une hauteur qui ne peut être inférieure à 0,85 m, ni supérieure à 1,10 m. Ils sont à placer à une distance d'au moins 0,50 m à partir du coin à l'intérieur de la cabine,
- le fond de la cabine doit être muni d'un miroir couvrant toute sa hauteur et qui est à installer à 0,35 m du sol sauf si des moyens alternatifs de guidage sont présents. Sont dispensés de cette exigence, les ascenseurs disposant d'une aire de manœuvre d'un diamètre d'au moins 1,60 m.
- l'espace vide entre le plancher du niveau en question et le sol de la cabine doit être inférieur à 0,02 m.

Les plateformes élévatrices doivent avoir une largeur minimale de 0,90 m et une profondeur minimale de 1,40 m. La largeur du passage libre au moment où la porte est ouverte, doit être d'au moins 0,90 m.





ART. 72 WC

Les immeubles ouverts au public, les lieux de travail destinés à plus de 20 employés, ainsi que les logements conçus de manière à pouvoir accueillir des personnes à mobilité réduite doivent être équipés d'au moins un WC répondant aux dispositions du présent article.

Les appareils sanitaires sont disposés de façon à garantir une aire de manœuvre libre de tout obstacle d'un diamètre d'au moins 1,60 m.

Dans le WC, un espace libre de tout obstacle d'au moins 1,10 m de large, doit être prévu d'un côté de la cuvette et être situé dans l'axe de la porte. Des barres d'appui relevables sont à installer de part et d'autre de la cuvette. Leurs poignées doivent être situées à 0,80 m du niveau fini du plancher et doivent avoir une longueur minimale de 0,80 m.

La porte des cabines WC doit répondre aux conditions suivantes :

- être de type coulissant et, le cas échéant, s'ouvrir vers l'extérieur du local,
- permettre un passage libre de 0,90 m minimum,
- avoir, sur sa face externe, une poignée placée à une hauteur comprise entre 0,80 m et 0,85 m du niveau fini du plancher,
- avoir un dispositif qui permet, en cas de nécessité, l'ouverture de la porte verrouillée depuis l'extérieur.

La hauteur du siège mesurée à partir du niveau fini du plancher doit être de 0,50 m. Celui-ci doit être de type suspendu.

Les lavabos adaptés aux personnes à mobilité réduite doivent être placés à une hauteur maximale de 0,80 m du niveau fini du plancher. L'espace libre sous le lavabo doit avoir une profondeur de 0,60 m. Le miroir doit avoir une hauteur de 0,90 m minimum et son arête inférieure doit être placée à une hauteur de 0,90 m du niveau fini du plancher. Les robinets doivent pouvoir être actionnés aisément, par une manette ou un contacteur sensoriel. L'espace libre en dessous du lave-mains ou lavabo a une largeur d'au moins 0,90 m et le siphon est encastré ou déporté vers l'arrière.

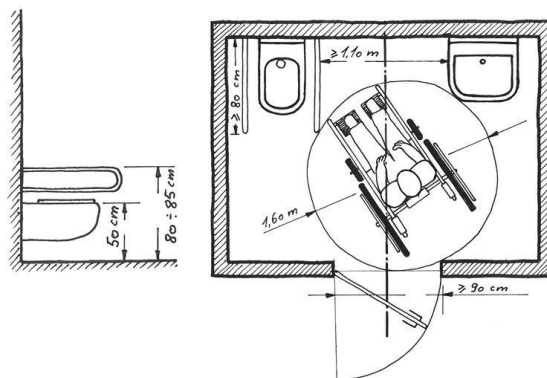


Figure 18 : Aménagement d'un WC

ART. 73 Salles de bains et cabines de douche

Les logements conçus de manière à pouvoir accueillir des personnes à mobilité réduite doivent être équipés d'une salle de bains répondant aux dispositions du présent article.





1) Salles de bains

Les salles de bains adaptées aux personnes à mobilité réduite doivent disposer d'une aire de rotation, hors débattement de porte, de 1,60 m de diamètre.

Les salles de bains équipées d'une baignoire, doivent répondre aux conditions suivantes :

- une aire d'approche de 0,90 m de large doit être prévue le long de la baignoire,
- le bord supérieur de la baignoire doit être à une hauteur maximale de 0,48 m du niveau fini du plancher,
- une surface de transfert d'une longueur minimale de 0,50 m doit être située à la tête de la baignoire, à la même hauteur que celle-ci et sur toute sa largeur,
- une barre horizontale d'une longueur minimale de 0,50 m doit être fixée au mur latéral à la baignoire à une hauteur de 0,70 m du niveau fini du plancher, à proximité de la surface de transfert.

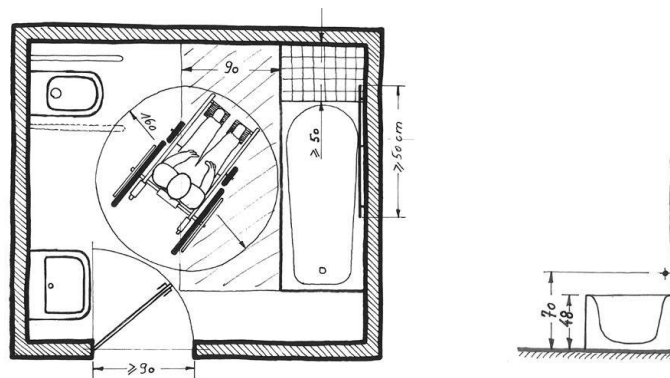


Figure 19 : Aménagement d'une salle de bain

2) Cabines de douche

Les cabines de douche doivent répondre aux conditions suivantes :

- une aire de rotation, hors débattement de porte de 1,50 m de diamètre, doit être prévue à l'intérieur du receveur de douche,
- le receveur de douche doit être de plain-pied avec le sol de la salle de bains. Il ne doit présenter ni retombées, ni saillies et doit être revêtu d'un matériel antidérapant,
- le sol doit permettre l'évacuation des eaux à l'aide d'une déclivité de 2% maximum,
- un siège rabattable antidérapant de 0,40 m x 0,40 m, doit être fixé dans la douche à une hauteur de 0,48 m du niveau fini du plancher,
- au moins une barre d'appui verticale est à fixer.



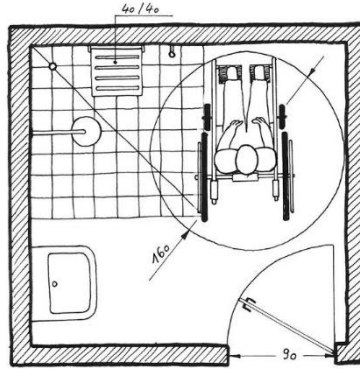


Figure 20 : Aménagement d'une salle de douche

ART. 74 Chambres à coucher

Les chambres à coucher adaptées aux personnes à mobilité réduite doivent répondre aux conditions suivantes :

- une aire de rotation hors débattement de porte de 1,60 m de diamètre doit être prévue pour atteindre le lit,
- à partir de celle-ci, un cheminement de minimum 1,00 m de largeur doit donner accès aux principaux meubles de la chambre.

ART. 75 Cuisines

Les cuisines disposent d'une aire de manœuvre libre de tout obstacle d'un diamètre minimal de 1,60 m.

Le niveau supérieur d'au moins un plan de travail doit se situer à une hauteur ne dépassant pas 0,80 m. En-dessous d'un des plans de travail, une hauteur libre d'au moins 0,70 m est à garantir.

ART. 76 Installations techniques

En ce qui concerne les installations électriques, de ventilation et de chauffage, les exigences d'accessibilité sont les suivantes :

Les dispositifs de commande, les interrupteurs de l'éclairage ainsi que les prises électriques, de téléphone, de radio et de télévision sont à installer à une hauteur comprise entre 0,85 m et 1,10 m du sol. Ils sont à placer à au moins 0,50 m d'un coin.

Les sonnettes et sonnettes d'alarme sont également à installer à une hauteur comprise entre 0,85 m et 1,10 m du sol. Elles sont aussi à placer à au moins 0,50 m d'un coin.

Les sonnettes d'alarme doivent être identifiables moyennant l'emploi d'une couleur vive et grâce à un profil en relief.

Les interfaces de communication, les commandes des installations d'interphone et des installations d'appel d'aide ou téléalarmes sont installées à une hauteur comprise entre 0,85 m, et 1,10 m du sol. Ils sont placés à au moins 0,50 m d'un coin. Les installations d'appel à l'aide ou téléalarmes doivent également pouvoir être atteints à partir du sol.





Les interfaces des bornes d'information interactives sont à installer à une hauteur comprise entre 0,85 m et 1,10 m du sol. Les claviers et souris sont à installer à une hauteur ne dépassant pas 0,80 m du sol.

Les écrans sont à installer de manière à ce que le milieu de ceux-ci se trouve à une hauteur du sol ne dépassant pas 1,20 m.





TITRE V L'AMÉNAGEMENT DES CHANTIERS





ART. 77 Dispositions générales

Le dépôt de matériaux, décombres ou autres produits et engins pouvant entraver la circulation, compromettre l'écoulement des eaux et nuire de manière générale, à la sécurité et à l'hygiène publiques, est interdit dans le domaine public.

Le maître d'ouvrage doit garantir les mesures de sécurité sur le chantier et doit assumer la responsabilité de tout dommage survenu à la voirie, aux trottoirs et aux conduites aériennes ou souterraines des différents réseaux d'approvisionnement collectifs.

Dans le but de garantir la tranquillité, la propreté, la salubrité, la sécurité aux abords du chantier et la qualité résidentielle des quartiers limitrophes :

- le chantier doit être tenu de manière ordonné et salubre. Les véhicules et engins qui y sont employés, doivent être propre avant leur sortie du chantier, de manière à ne pas laisser de trace sur la voie publique. Le cas échéant, le nettoyage doit être effectué de manière à ne pas détériorer ni obstruer les avaloirs,
- la circulation du charroi de chantier est organisée sur des itinéraires déterminés en commun accord entre le maître de l'ouvrage, l'autorité gestionnaire de la voirie et, le cas échéant, les communes concernées par le charroi,
- l'éclairage des abords du chantier et de la voie publique est à assurer si les installations de chantier occultent un éclairage public existant ou si un éclairage public existant a été enlevé pour la nécessité du chantier,
- les conditions de sécurité et de circulation de tous les usagers de la voie publique aux abords du chantier, spécialement les piétons, les cyclistes et les personnes à mobilité réduite, doivent être assurées à tout moment. Le chantier doit être organisé de manière à ce que l'accès aux propriétés riveraines et aux ouvrages des réseaux publics puisse se faire à tout moment et en toute sécurité.

Lorsque le chantier est susceptible d'avoir des répercussions directes ou indirectes sur une ligne de transport collectif, le maître de l'ouvrage doit prévenir la société de transport concernée, au moins quinze jours avant l'ouverture du chantier, et se conformer aux recommandations qui lui seront adressées par la société de transport concernée.

Lorsque le chantier est susceptible d'avoir des répercussions directes sur l'enlèvement des déchets ménagers ou autres, le maître de l'ouvrage doit prévenir la commune ou le syndicat de communes concerné, au moins quinze jours avant l'ouverture du chantier.

Le travail sur chantier, y compris les livraisons et la mise en marche du chantier, est interdit les dimanches et jours fériés, à l'exception des chantiers sur des voies de chemin de fer et des travaux réalisés par des particuliers dans leur propre habitation ou sur le terrain qui l'entoure à condition que les nuisances n'excèdent pas la mesure des inconvénients normaux du voisinage.

Le travail sur chantier peut avoir lieu les jours de la semaine entre :

- 7 heures et 19 heures,
- 8 heures et 16 heures en cas de battage des pieux, des palplanches, de concassage des débris ou d'utilisation de marteaux piqueurs.





Il peut également avoir lieu les samedis entre 8 heures et 16 heures. Toutefois, le battage des pieux, des palplanches, le concassage des débris ou l'utilisation de marteaux piqueurs y sont interdits.

Sont dispensés des prescriptions des deux alinéas qui précèdent, les travaux domestiques, les travaux d'urgence ou les chantiers de nuit en cas de forte chaleurs diurnes lors de la période estivale. Ces travaux prévus en dehors des plages horaires citées ci-avant doivent être signalés à la commune avant de débiter.

ART. 78 Installations de chantier

Les chantiers doivent être clôturés par des installations stabilisées qui doivent répondre aux conditions suivantes :

- être solidement fixées au sol,
- avoir une hauteur d'au moins 2,00 m,
- ne pas présenter de danger pour les passants,
- être munies d'une porte d'accès s'ouvrant vers l'intérieur du chantier,
- être régulièrement entretenues.

Lors de travaux de construction, de transformation et de démolition le long de voies et places publiques dans les quartiers existants, les chantiers distants de moins de 4,00 m du domaine public doivent être pourvus de clôtures du côté de la voie publique, en matériaux durs et d'une hauteur d'au moins 2,00 m ; ceci dès le début des travaux. La face extérieure de cette clôture doit être lisse et sans saillies.

Les clôtures de chantier et autres éléments susceptibles de gêner la circulation doivent être signalisés et éclairés.

Aux coins des rues, les clôtures de chantier doivent être constituées de treillis métalliques pour assurer une bonne visibilité et afin de garantir la sécurité de la circulation.

Au cas où l'alignement de façade de la construction se trouve à moins de 3,00 m de la clôture de chantier et que cette clôture présente une hauteur inférieure à la hauteur de la façade, un auvent de protection doit être aménagé le long du domaine public. Des dérogations peuvent être consenties par le bourgmestre si les circonstances locales le justifient.

Dans l'espace aérien situé en dehors de la clôture du chantier, les grues ne peuvent transporter de charge. Exceptionnellement, le bourgmestre peut déroger à ce principe si le maître de l'ouvrage prend toutes les précautions nécessaires afin de garantir la sécurité des utilisateurs du domaine public et des riverains.

Si une clôture de chantier ou un échafaudage empiète sur un trottoir ou sur une autre partie de la voie publique, une autorisation du bourgmestre est requise. Cette autorisation prescrit les conditions d'aménagement qui sont jugées nécessaires pour assurer la sûreté et la commodité du passage et fixe la durée de sa validité.

ART. 79 Signalisation des chantiers et des obstacles

La signalisation des chantiers établis sur la voie publique incombe à celui qui exécute les travaux. S'il doit être fait usage de signaux relatifs à la priorité, de signaux d'interdiction, d'obligation, de signaux relatifs à l'arrêt et au stationnement ou de marques longitudinales provisoires indiquant les bandes de circulation,





cette signalisation ne peut être placée à l'intérieur des agglomérations que moyennant autorisation octroyée par le bourgmestre. S'il s'agit d'une voirie étatique, une permission de voirie du ministre ayant les travaux publics dans ses attributions, est requise.

ART. 80 Protection du domaine public

Un état des lieux relatif au domaine public doit être dressé par un bureau agréé, le cas échéant aux frais du maître de l'ouvrage, avant et après le chantier, avec un représentant de la commune, respectivement de l'État :

- pour tout chantier empiétant sur la voie publique,
- pour tout chantier en bordure du domaine public lorsque celui-ci est susceptible de provoquer une dégradation de son état. Si le maître de l'ouvrage renonce à l'établissement d'un état des lieux, le domaine public est présumé non dégradé.

Au terme du chantier, le domaine public ainsi que les plantations, le mobilier urbain, l'éclairage public et les éléments de signalisation attenants doivent être remis en état par le maître d'ouvrage, en cas de détérioration par ce dernier.

Les échafaudages, clôtures et palissades situés sur le domaine public doivent être signalés par l'apposition de dispositifs d'éclairage ou de dispositifs auto-réfléchissants.

Un couloir de contournement pour piétons doit être mis en place avant l'ouverture du chantier, lorsque le chantier réduit la largeur du cheminement piétonnier à haute fréquentation. Ce couloir de contournement :

- doit avoir une hauteur libre d'au moins 2,20 m,
- doit avoir une largeur libre de tout obstacle d'au moins 1,20 m,
- doit être mis en place soit au niveau du trottoir, soit au niveau de la chaussée ; dans ce dernier cas, les accès sont raccordés au trottoir par un plan incliné dont la pente maximale est de 6%,
- doit être protégé d'éventuelles chutes de matériaux, d'objets ou d'outils par des éléments de résistance suffisante,
- doit être protégé de la circulation automobile par des barrières adéquates,
- doit être équipé de revêtements de sol stables et antidérapants,
- doit être muni d'un éclairage suffisant.

Avant l'ouverture du chantier, un couloir de contournement pour cyclistes doit être mis en place lorsque le chantier réduit la largeur de la piste cyclable, libre de tout obstacle, à moins de 1,25 m.

Ce couloir de contournement pour cyclistes :

- doit avoir une hauteur libre de tout obstacle d'au moins 2,20 m,
- doit avoir une largeur libre de tout obstacle d'au moins 1,20 m,
- doit être signalisé en tant que piste cyclable.

Pendant toute la durée du chantier :

- le stockage des matériaux, les manœuvres avec des véhicules ou engins de chantier, l'emplacement de baraquements doivent se faire en dehors du réseau racinaire des arbres et des haies,





- les racines, les troncs et les couronnes d'arbres et de haies de même que le mobilier urbain, l'éclairage public et les éléments de signalisation situés dans le périmètre du chantier ou à proximité de celui-ci, sont, en cas de besoin, à protéger au moyen de matériaux adéquats.

ART. 81 Protection du voisinage

Pour tous travaux, y compris les travaux de construction, de réfection, de démolition, de terrassement et les travaux modifiant la configuration du terrain, le maître d'ouvrage et l'entrepreneur sont tenus de prendre toutes les dispositions nécessaires pour protéger les personnes et les biens, aussi bien sur les terrains ou immeubles concernés que sur les terrains voisins, contre tous les dégâts pouvant résulter de l'exécution des travaux. À cet effet, ils devront faire appel à des bureaux spécialisés ou agréés si la situation, le caractère ou la configuration des terrains ou immeubles concernés ou les voisins l'exigent.

De même, ils devront procéder notamment à tous les travaux de stabilisation, de consolidation et de renforcement requis.

Un état des lieux relatif au voisinage et, si possible, contradictoire doit être dressé par un bureau spécialisé.

Il est à réaliser, le cas échéant, aux frais du maître de l'ouvrage, avant et après le chantier :

- pour tout chantier relatif à des constructions mitoyennes,
- pour tout chantier en bordure de constructions voisines lorsque celui-ci est susceptible de provoquer une dégradation de leur état.

Si le maître d'ouvrage renonce à l'établissement d'un état des lieux, le voisinage est présumé non dégradé avant toute activité de chantier et de son installation.

ART. 82 Mesures de sécurité sur le chantier

A l'intérieur d'une maison en construction ou en transformation, les poutres en bois ou poutrelles métalliques sont couvertes d'un plancher dès leur pose, et en toute hypothèse avant la pose de l'assise suivante ou de la ferme du toit, de façon à éviter les accidents.

Les espaces destinés aux escaliers et ascenseurs et toutes les autres pièces sans plafond doivent être clôturés, couverts d'un plancher à chaque étage de façon à éviter les chutes.

En vue d'éviter les accidents, les constructions et chantiers sont éclairés après la tombée de la nuit, aussi longtemps que des ouvriers y sont occupés.

Des rails ou des chemins consolidés sont aménagés sur le chantier pour permettre le transport de charges importantes.

Les travaux de construction et de réparation de toute nature, y compris les travaux de couverture ainsi que les travaux de démolition susceptibles de compromettre la sécurité de la circulation sont signalés par des dispositifs avertisseurs adéquats et notamment la nuit par des feux clignotants en nombre suffisant.

L'accès du chantier est interdit aux personnes non autorisées. Des panneaux y relatifs doivent être placés sur le chantier ou sur la clôture de chantier, s'il en existe.





ART. 83 Poussières, déchets et dépôts de matériaux

Les voies publiques salies à la suite de démolitions, d'entrepôts temporaires de matériaux de construction ou de transports de terre ou autres doivent être nettoyées aussi souvent que de besoin.

Le dégagement de poussières provoqué par le chantier doit être réduit à son minimum.

Au cours des travaux de construction et de démolition, des mesures appropriées, comme le recours à des bâches ou à l'arrosage, sont à effectuer pour éviter que la poussière n'incommode le public.

Les déversoirs de déblais doivent être fermés complètement et les bennes de collecte doivent être couvertes de bâches hermétiques.

Sans autorisation préalable de la part de la commune, aucun dépôt de matériaux ne peut être effectué sur la voie publique.

ART. 84 Protection des sols

Le maître d'ouvrage est tenu d'assurer à tout moment qu'aucune substance susceptible de polluer le sol ne puisse s'écouler ou s'infiltrer.





TITRE VI PROCÉDURES POUR LA DÉLIVRANCE DES AUTORISATIONS DE CONSTRUIRE





ART. 85 Compétences

Quiconque désire entreprendre des travaux soumis à une autorisation de construire ou une déclaration de travaux, doit faire appel à un architecte pour un projet à caractère architectural et/ou à un ingénieur de construction pour un projet à caractère technique.

Sont dispensées de cette obligation, les personnes physiques qui déclarent vouloir transformer l'intérieur d'une habitation destinée à leur propre usage pour autant que :

- les travaux envisagés ne visent pas les structures portantes de l'immeuble,
- les travaux ne portent pas atteinte à la façade et à la toiture.

L'octroi des autorisations de construire relève des compétences du bourgmestre, sans préjudice de toutes autres autorisations à délivrer par d'autres autorités compétentes tels les ministères et administrations de l'État.

Le bourgmestre, assisté par le service technique communal, examine les demandes d'autorisation de construire qui lui sont soumises et contrôle l'observation des dispositions en matière d'aménagement communal et de développement urbain.

ART. 86 Commission consultative

Le conseil communal peut instituer une commission consultative en matière de construction, qui a pour mission d'émettre son avis sur toutes les questions et tous les projets en matière d'aménagement communal et de développement urbain qui lui sont soumises par les différents organes de la commune de Heffingen. La commission peut prendre l'initiative d'adresser aux organes de la commune, toutes propositions relevant de sa mission.

ART. 87 Travaux soumis à autorisations de construire, de démolition et à déclaration de travaux

Tout désir d'entreprendre des travaux de construction, même de moindre envergure, doit faire l'objet soit d'une déclaration de travaux, soit d'une demande d'autorisation de construire.

1) Travaux soumis à déclaration de travaux

Les travaux repris dans la liste ci-dessous sont uniquement soumis à une déclaration de travaux, ne nécessitant pas une autorisation de la part du bourgmestre. Cela ne dispense pas les travaux d'être conformes au présent règlement.

Les présents travaux sont soumis à une déclaration de travaux :

- le remplacement des menuiseries extérieures dans le cadre d'une réfection,
- la démolition d'une construction légère telle un abri de jardin, une serre ou similaire,
- la rénovation des façades des immeubles avec indication des teintes choisies et non sis dans le « secteur protégé d'intérêt communal – environnement construit « C » », sans modifier leurs aspects extérieurs ;
- la réfection de toitures sans changements de la forme de la toiture des immeubles non sis dans le « secteur protégé d'intérêt communal – environnement construit « C » »,





- la réfection des alentours existants,
- l'aménagement des alentours tels les cheminements piétons, les murets et, murets de soutènement à l'intérieur du terrain privé, etc.,
- la transformation de l'intérieur d'une construction sans changement d'affectation ne portant pas atteinte à la structure portante du bâtiment ;
- l'installation de voiles d'ombrages et de marquises,
- l'installation d'équipement de jeux pour enfants sur le terrain privé,
- la plantation de haies, arbustes ou arbres,
- l'aménagement de parterres surélevés,
- l'installation de piscines mobiles ou amovibles non enterrées,
- le montage et la transformation des installations de chauffage ainsi que des foyers alimentés en gaz.

La déclaration de travaux, reprenant un descriptif de même qu'un plan et, le cas échéant, des vues en élévation des constructions ou aménagements concernés par les travaux, doit être adressée au bourgmestre, dix jours calendrier au plus tard avant le début des travaux, par écrit à l'adresse postale du service technique,

2) Travaux soumis à autorisations de construire de petite envergure

Les travaux repris dans la liste ci-dessous ne sont pas soumis à l'avis de la commission sur les bâtisses, telle qu'elle est définie à l'Art. 86, mais font tout de même l'objet d'une demande d'autorisation de construire délivrée par le bourgmestre, sous peine de se voir faire arrêter les travaux :

- Pour la construction de dépendances telles que les abris de jardin, les garages, les carports, les serres, les pergolas ;
- Pour la mise en place de tous types de clôtures entre deux fonds privés,
- Pour l'installation de panneaux solaires,
- la construction de barbecues fixes,
- les installations permanentes, non ancrées au sol, de grandes dimensions.

3) Travaux soumis à autorisations de construire de grande envergure

Tous les travaux qui ne sont pas repris aux points 1) et 2) ci-dessus sont obligatoirement soumis à une demande d'autorisation de construire, et sont soumis à l'avis de la commission sur les bâtisses, telle qu'elle est définie à l'Art. 86.

4) Travaux de démolition

Tous travaux de démolition doivent faire l'objet d'une demande d'autorisation de démolition. Une autorisation de démolition n'est délivrée que si elle est accompagnée d'une demande d'autorisation de construire pour une reconstruction.

Le dossier de demande est à déposer à la maison à la maison communale et doit se composer comme suit :

- 1 dossier contenant la demande de démolition,
- 1 dossier contenant la demande d'autorisation de construire afférente.





L'autorisation de démolition ne donne pas automatiquement droit à l'autorisation de construire.

La démolition seule n'est autorisée que dans les cas de ruine menaçant la sécurité des usagers.

Toute demande de démolition concernant un gabarit à préserver doit être accompagnée d'un lever topographique, réalisé par un géomètre agréé, qui définit de manière précise les limites cadastrales ainsi que l'implantation du bâti existant par rapport à ces limites.

Avant le commencement de tous travaux de démolition, le maître d'ouvrage qui a reçu l'autorisation de démolir/de construire est tenu de faire procéder à ses frais, à la suppression correcte de tous les raccordements aux réseaux collectifs d'eau potable, de canalisation, de gaz, d'électricité et de communications électroniques de la construction à démolir.

Au cas où le propriétaire omet de se conformer aux dispositions de l'alinéa qui précède, le bourgmestre a le droit de faire procéder à la suppression des raccordements aux frais du propriétaire.





ART. 88 Contenu des dossiers relatifs aux différentes demandes et à la déclaration de travaux

Le tableau ci-après donne le minimum des documents requis pour une déclaration de travaux ou une demande d'autorisation de construire, ou de démolir. Les documents suivants sont donc obligatoires :

À tout moment le bourgmestre peut demander des pièces supplémentaires à joindre aux dossiers, comme des études géotechniques, statiques, ou hydrologiques, des actes de propriété, etc. Toute pièce supplémentaire demandée par le bourgmestre doit être transmise à l'administration communale dans les plus brefs délais.

Documents	Déclaration de travaux	Aut. de construire de faible envergure	Aut. de construire de grande envergure	Aut. de démolir
Formulaire de déclaration de travaux	X			
Formulaire de demande d'autorisation de construire		X	X	X
Extrait cadastral récent de moins de 2 mois		x	X	X
Mesurage de la/des parcelle(s)			X	
Certificat OAI s'il y a recours à un architecte ou ingénieur en construction			X	
Certificat de performance énergétique (CPE)			X	
Plans ou dessins avec mesures et localisation des travaux	X	X		
Plans de construction (voir détails Art. 99) : <ul style="list-style-type: none"> • implantation ou situation, et fonctions envisagées • constructions existantes ou à démolir • plans de tous les niveaux • une coupe transversale • une coupe longitudinale • élévations de toutes les façades • au moins 2 vues en 3 dimensions 			X	





ART. 89 Validité de l'autorisation de construire

Les travaux doivent être exécutés par le maître de l'ouvrage, conformément aux plans et documents tels qu'autorisés par le bourgmestre. Toute modification ultérieure du projet est soumise à autorisation du bourgmestre.

L'autorisation est périmée de plein droit si, dans un délai d'un an, le bénéficiaire n'a pas entamé la réalisation des travaux de manière significative. Sur demande écrite et motivée du bénéficiaire, le bourgmestre peut accorder deux prorogations du délai de péremption d'une durée maximale d'une année chacune.

Toutes les autorisations de bâtir encore valables, octroyées avant l'entrée en vigueur du présent règlement sur les bâtisses, conservent leur validité pour la durée d'une année à partir de l'entrée en vigueur du présent règlement, sous réserve que la construction soit sous toit et la couverture de façade finale soit achevée avant la fin de ce délai.

ART. 90 Contenu des plans de construction

Pour toute demande d'autorisation de construire de grande envergure, les plans de constructions doivent contenir au moins les informations suivantes :

1) Plan d'implantation ou de situation

Le plan d'implantation ou de situation peut être représenté sans exigence d'échelle. Le maître d'ouvrage, respectivement l'architecte ou l'ingénieur, doit veiller à ce que ce plan reste aisément lisible.

Les informations minimales suivantes sont à représenter :

- les dimensions extérieures de tous les éléments projetés,
- les reculs par rapports aux limites cadastrales et, le cas échéant aux autres constructions sur la même parcelle,
- les dimensions du terrain,
- les lignes de coupes,
- le point de référence 0.00 (axe voirie desservante/axe milieu de façade),
- le cas échéant, la/les construction(s) à démolir (indiquer en jaune les éléments à démolir, et en rouge les éléments projetés).

2) Plans de tous les niveaux

Le plan de chaque niveau doit être représenté à l'échelle 1/50 sauf si les dimensions du projet sont trop importantes. Dans ce cas, les plans peuvent être établis à l'échelle 1/100.

Les informations minimales suivantes sont à représenter :

- le système de cotation complet de toutes les parties projetées (dimensions extérieures avec et sans l'isolation, dimensions des ouvertures en façades et en toiture, dimensions intérieures, dimensions des espaces de circulation et des escaliers),





- les divers raccordements aux réseaux d'infrastructures publiques (plan du rez-de-chaussée ou du sous-sol uniquement),
- la surface de toutes les pièces, ainsi que leur dénomination et fonction,
- les aménagements intérieurs minimums de chaque pièce,
- la ligne de référence de la hauteur sous plafond de 2,20 m pour les combles et les mezzanines,
- les lignes de coupe,
- la pente des garages indiquée en pourcentage,
- l'indication de la relation surface ouverture/surface de la pièce (Art. 33) destinée au séjour prolongé de personnes.

3) Coupes

Les coupes doivent être élaborées à la même échelle que les plans de tous les niveaux et doivent contenir les informations minimales suivantes :

- le niveau sous terre des fondations,
- le niveau de référence 0.00 (axe voirie desservante/axe milieu de façade),
- la hauteur à la corniche/à l'acrotère et au faîtage des constructions principales et des dépendances,
- la pente et la forme des toitures,
- les dimensions des ouvrages en toiture telles les ouvertures et installations techniques,
- la topographie du terrain naturel et du terrain remanié,
- l'isolation des constructions principales,
- la hauteur sous plafond de chaque niveau, y compris les mezzanines et les combles,
- la pente des garages indiquée en pourcentage.

4) Façades

Les façades doivent être élaborées à la même échelle que les plans de tous les niveaux et doivent contenir les informations minimales suivantes :

- la hauteur à la corniche/à l'acrotère et au faîtage des constructions principales et des dépendances,
- le niveau de référence 0.00 (axe voirie desservante/axe milieu de façade),
- les matériaux projetés en façade et en toiture,
- les vitrages fixes et garde-corps,
- le gabarit des constructions mitoyennes voisines.

ART. 91 Début des travaux

Un certificat délivré par l'administration communale et attestant l'octroi d'une autorisation de bâtir doit être affiché en un endroit bien visible et accessible à toute personne intéressée sur le chantier pendant toute la durée des travaux

Avant la remise de l'autorisation de bâtir, il est interdit de commencer les travaux de démolition, de construction ou de terrassement.





ART. 92 Contrôle de l'implantation et réception des alignements

Avant d'entamer les travaux de terrassement et de construction, l'implantation de la construction et les alignements, le raccordement de la construction aux réseaux publics et le matériel de couverture de la toiture doivent être contrôlés, en présence du maître d'ouvrage et du bourgmestre ou d'un représentant de celui-ci.

Le bourgmestre a le droit, en cas de litige entre demandeur et propriétaires voisins, d'exiger un plan d'abornement des parcelles.

ART. 93 Surveillance des travaux

Le bourgmestre ou son représentant a le droit de faire contrôler à tout moment l'exécution des travaux de construction et d'avoir accès au chantier. A leur demande tous les plans et calculs concernant le projet de construction doivent leur être présentés.

Tous les travaux de construction sont soumis à diverses phases de surveillance, entreprises par le bourgmestre ou son représentant.

En cas de doute quelconque, lors de l'exécution des travaux, qui menacerait la stabilité de la construction, le bourgmestre peut demander des plans complémentaires dressés par l'homme de l'art avant de poursuivre le chantier.

ART. 94 Réception du gros-œuvre, des cloisons et des plafonds

Lorsqu'une construction est achevée pour ce qui est des murs, cloisons intérieures, plafonds et escaliers ainsi que de sa couverture, le maître d'ouvrage doit, avant tout autre progrès, en informer le bourgmestre par écrit. Le bourgmestre ou son représentant peut effectuer une réception du gros œuvre par laquelle il vérifie la conformité de la construction avec l'autorisation de bâtir.

ART. 95 Arrêt de la construction

Le bourgmestre ordonne l'arrêt des travaux n'ayant pas fait l'objet d'une autorisation de construire, respectivement des travaux non conformes à l'autorisation de construire. L'arrêt des travaux est affiché aux abords du chantier par le bourgmestre.





ART. 96 Procédure de coordination des travaux de voirie et d'équipements publics

Les travaux relatifs à la voirie, aux réseaux de communications électroniques, d'approvisionnement en eau potable et en énergie, et d'évacuation des eaux résiduaires et pluviales doivent être coordonnés conformément aux dispositions légales et règlements en vigueur.

ART. 97 Taxes

Les frais d'aménagement des accès privés et des raccordements aux voies publiques, y compris ceux des travaux exécutés dans le domaine public existant, sont à la charge des propriétaires intéressés.

Quiconque sollicite une autorisation prévue dans le présent règlement est tenu de verser, auprès de l'administration communale, une taxe afférente à l'instruction de son dossier.

Les taxes de raccordement aux infrastructures techniques sont fixées par règlement-taxe.

L'administration communale envoie au maître d'ouvrage une facture à payer dans les plus brefs délais. L'autorisation de construire est ensuite remise contre quittance.

ART. 98 Dispositions transitoires

Toutes les demandes d'autorisation de construire, restées encore en suspens au moment de l'entrée en vigueur du présent règlement, sont soumises aux dispositions nouvelles





TITRE VII DÉMOLITION DES CONSTRUCTIONS MENAÇANT RUINE





ART. 99 Champ d'application

Le bourgmestre peut prescrire la réparation ou la démolition des murs, bâtiments ou édifices quelconques, hors sol ou enterrés, ainsi que les éléments y incorporés, lorsqu'ils menacent de tomber en ruine et qu'ils pourraient, par leur effondrement, compromettre la sécurité ou lorsqu'ils n'offrent pas les garanties de solidité nécessaires au maintien de la sécurité publique.

Toutefois, si leur état est susceptible de constituer une atteinte imminente à la sécurité, le bourgmestre ordonne préalablement les mesures provisoires indispensables pour écarter ce péril, dans les conditions prévues à l'Art. 103.

ART. 100 Entretien des constructions

Toutes les constructions et parties de constructions, clôtures et murs de soutènement, notamment ceux et celles bordant les voies et places publiques, doivent être constamment entretenus et maintenus en bon état afin d'éviter tout péril pour la sécurité publique.

Les constructions et parties de constructions, clôtures et murs de soutènement endommagés ou menaçant ruine doivent être remis en état ou supprimés.

ART. 101 Arrêté de péril et notification

Le bourgmestre constate le péril et ordonne les mesures pour y remédier sous la forme d'un arrêté qu'il notifie aux propriétaires et aux titulaires de droits réels sur les immeubles concernés.

Pour autant qu'ils soient connus, l'arrêté est également notifié aux titulaires de parts donnant droit à l'attribution ou à la jouissance en propriété des locaux, aux occupants et, si l'immeuble est à usage total ou partiel d'hébergement, à l'exploitant.

Lorsque les mesures prescrites ne concernent que les parties communes d'un immeuble en copropriété, l'arrêté est notifié au syndicat de la copropriété.

À défaut de connaître l'adresse actuelle des personnes visées au premier alinéa ou de pouvoir les identifier, la notification les concernant est valablement effectuée par voie d'affiches apposées dans la commune de la manière usuelle ainsi que par affichage sur la façade de l'immeuble concerné.

ART. 102 Mesures de remise en état et travaux de démolition

Dans les cas prévus au premier alinéa de l'Art. 101, le propriétaire est mis en demeure de procéder dans le délai fixé par le bourgmestre soit aux mesures de remise en état qui s'imposent pour mettre fin durablement au péril, soit aux travaux de démolition, ainsi que, s'il y a lieu, de prendre les mesures indispensables pour préserver les immeubles mitoyens.

Si l'état des murs, immeubles ou édifices, ou de l'une de leurs parties, ne permet pas de garantir la sécurité des occupants, le bourgmestre peut interdire l'occupation des lieux.

Le bourgmestre constate, sur rapport d'un homme de l'art qu'il aura commis, la réalisation des mesures prescrites ainsi que leur date d'achèvement. Dans ce cas, le bourgmestre donne mainlevée de l'arrêté de péril et l'interdiction d'occupation des lieux.





Lorsque l'arrêté de péril n'a pas été exécuté dans le délai fixé, le bourgmestre met en demeure le propriétaire d'y procéder dans un délai qu'il fixe et qui ne peut être inférieur à un mois.

ART. 103 Péril grave et imminent

En cas de péril imminent, le bourgmestre constate, le cas échéant sur rapport d'un homme de l'art qu'il aura commis, l'urgence ou le péril grave. Si le bourgmestre a constaté l'urgence, il peut ordonner les mesures provisoires nécessaires pour garantir la sécurité et, notamment, l'évacuation de l'immeuble.

Dans le cas où ces mesures n'auraient point été exécutées dans le délai imparti par la sommation, le bourgmestre a le droit de faire exécuter d'office les travaux visant à empêcher la réalisation du péril grave et imminent. À cette fin, le bourgmestre peut requérir directement l'intervention de la force publique.

ART. 104 Dépenses engendrées

Les dépenses engendrées par le recours à un homme de l'art en vue de faire les constatations nécessaires, respectivement par l'exécution d'office, sont récupérées auprès des propriétaires concernés. La procédure de recouvrement administrative est identique à celle des impôts et taxes telle que consacrée par les articles 148 et suivants de la loi communale du 13 décembre 1988.

ART. 105 Relogement des occupants

Si suite à un péril imminent, la sécurité des occupants n'est plus garantie, il incombe aux propriétaires respectivement à l'exploitant de prendre toutes les mesures nécessaires pour le relogement des occupants. Si le propriétaire, respectivement l'exploitant n'est pas en mesure d'assurer un relogement des occupants, il revient à la commune d'y procéder.

Les dépenses engendrées par les mesures de relogement sont récupérées par la commune auprès des propriétaires et exploitants conformément à la procédure de recouvrement prévue à l'Art. 104.





ANNEXE I DÉFINITIONS





1. CGDIS

Corps grand-ducal d'incendie et de secours.

2. CHANGEMENT DU MODE D'AFFECTATION

Changement complet ou partiel de la destination d'une construction. Sont considérées comme destination d'une construction notamment les fonctions d'habitat, de commerce, d'artisanat, de service, d'industrie, d'agriculture et de service public.

3. CLÔTURE

Barrière naturelle ou faite de la main de l'homme et suivant tout ou partie du pourtour d'un terrain afin de matérialiser ses limites ou d'empêcher des personnes ou des animaux d'y entrer ou d'en sortir.

4. COMMODITÉ D'UNE CONSTRUCTION OU D'UN AMÉNAGEMENT

La commodité d'une construction ou d'un aménagement implique des bonnes conditions de confort pour l'ensemble des usagers.

5. CONSTRUCTION

Bâtiment, bâtisse, édifice ou ouvrage ancré au sol, situé hors-sol ou enterré.

6. DEUX-ROUES LÉGERS

Bicyclette, cyclomoteur, motocycle léger ou motocycle à propulsion électrique ou thermique.

7. DOMAINE PUBLIC

Fonds servant à la viabilisation des terrains à bâtir, conformément aux articles 23 et 34 de la loi modifiée du 19 juillet 2004 concernant l'aménagement communal et le développement urbain.

8. DURABILITÉ D'UNE CONSTRUCTION OU D'UN AMÉNAGEMENT

La durabilité d'une construction ou d'un aménagement consiste en la faculté de participer à la configuration de la société humaine qui lui permette d'assurer sa pérennité. Sont considérés notamment comme durables, les constructions et aménagements qui se caractérisent par de bonnes qualités sociales, économiques et environnementales.

9. ENSEIGNE

Inscription, forme ou image apposées sur un immeuble et relatives à une activité qui s'y exerce. Ne peut être assimilée à une enseigne, une mention profitant à des tiers, telle que l'indication d'une marque ou de leurs produits.

10. HAUTEUR LIBRE SOUS PLAFOND

Hauteur mesurée du sol fini au plafond fini.

11. INSTALLATIONS PERMANENTES DE GRANDES DIMENSIONS

Installations de récréation, de loisir ou d'agrément, qui ne sont pas démontées pendant la période hivernale et qui présentent des dimensions ne permettant pas leur déplacement sans occasionner un démontage. À titre d'exemple, on entend par installations permanentes de grandes dimensions, les barbecues fixes, les installations de jeux pour enfants, les cuisines extérieures, etc.

12. LOCAL / PIÈCE

Espace clos et couvert destiné à la fréquentation occasionnelle ou permanente de personnes.

13. MOBILIER URBAIN

Ensemble des objets ou dispositifs publics ou privés, posés ou ancrés dans l'espace public, fixes ou amovibles.





14. NIVEAU FINI DU PLANCHER

Cote du sol du niveau en question, compte tenu des diverses couches isolantes, de la chape flottante et des divers revêtements, mesurée à partir du niveau 0.00 m de référence.

15. PIÈCES DESTINÉES AU SÉJOUR PROLONGÉ DE PERSONNES

Sont considérées comme pièces destinées au séjour prolongé de personnes notamment les pièces de séjour, de jeux, de loisirs et de travail, les chambres à coucher et les cuisines.

Sont également considérées comme pièces destinées au séjour prolongé de personnes, notamment les bureaux, les surfaces de vente et les ateliers.

16. PIÈCES DESTINÉES AU SÉJOUR TEMPORAIRE DE PERSONNES

Tous les locaux non visés à la définition précédente. Sont considérées comme pièces destinées au séjour temporaire de personnes, notamment les salles de spectacles, salles de cinéma, les bars, les discothèques, les buanderies, les WC, les salles de bains, les garages, les entrepôts, les archives et les locaux techniques.

17. PERSONNES À MOBILITÉ RÉDUITE

Personne dont les facultés de déplacement à pied sont réduites de manière temporaire ou définitive.

18. PUBLICITÉ

Inscription, forme ou image destinée à informer le public ou à attirer son attention, y inclus le dispositif qui la supporte, à l'exclusion des enseignes et de la signalisation des voiries, des établissements d'intérêt général ou à vocation touristique.

19. PUBLICITÉ LUMINEUSE

Publicité constituée principalement d'une ou de plusieurs sources lumineuses.

20. REVÊTEMENT PERMÉABLE

Revêtement permettant le passage naturel des eaux pluviales vers le sol.

21. SAILLIE

Élément débordant par rapport à un autre.

22. SALUBRITÉ D'UNE CONSTRUCTION OU D'UN AMÉNAGEMENT

La salubrité des constructions et des aménagements est déterminée par leur aptitude à favoriser le bien-être physique, mental et social des usagers. Sont considérés notamment comme salubres, les constructions et aménagements qui permettent d'empêcher la propagation de maladies et les risques d'infirmité.

23. SÉCURITÉ DES USAGERS DES CONSTRUCTIONS ET AMÉNAGEMENTS

La sécurité des usagers des constructions et aménagements, de quelque nature qu'ils soient, est garantie si leurs conception et réalisation permettent de réduire, lors de leur usage ordinaire et extraordinaire, le risque d'accidents ou de menaces concernant l'intégrité physique des personnes.

24. SOLIDITÉ D'UNE CONSTRUCTION OU D'UN AMÉNAGEMENT

La solidité d'une construction ou d'un aménagement est déterminée par son indéformabilité et sa stabilité. Est considérée comme solide, toute construction dont l'assemblage et les caractéristiques des éléments porteurs et non porteurs permettent d'assurer l'intégrité de la construction, la descente de toutes les charges aux fondations, le contreventement de la construction ainsi que le maintien des éléments non structuraux.





25. STUDIO

Logement abritant une seule pièce destinée au séjour prolongé de personnes, qui comprend notamment l'espace de séjour et l'espace nuit, une niche de cuisine et une salle d'eau avec WC.

26. SURFACE HABITABLE NETTE

Surface habitable calculée conformément à la norme luxembourgeoise relative à la surface des logements (ILNAS 101:2016).

27. SYSTÈME PORTEUR DES BÂTIMENTS

Ensemble des parties de construction et assemblages nécessaires pour supporter et répartir les charges ainsi que pour assurer la stabilité.

28. TALUS ABRUPT

Terrain en forte pente dont l'angle formé avec l'horizontale est en principe supérieur à 45°.

29. TRANSFORMATION D'UNE CONSTRUCTION

Travaux qui ont pour conséquence d'altérer les structures portantes, respectivement le gros-œuvre et l'aspect extérieur des constructions.

30. TRAVAUX DE REMBLAIS ET DE DÉBLAIS

Modification apportée au niveau d'un terrain, dépassant soit une différence de hauteur de 1,00 m, soit un mouvement de terrain supérieur à 10 m³.

31. TROTTOIR

Partie de la voirie publique ou privée, en saillie ou non par rapport à la chaussée, spécifiquement aménagée pour la circulation des piétons, revêtue de matériaux en dur et séparée clairement des autres parties de la voirie par quelque dispositif que ce soit.

32. VIDE-ORDURES

Système d'évacuation des ordures ménagères par voie sèche, qui permet aux occupants de chaque étage d'un immeuble d'habitation de faire parvenir ses ordures par gravité jusqu'à une benne centrale au rez-de-chaussée ou en sous-sol sans se déplacer.

33. VOIE CARROSSABLE

Voie ou place publique ou privée et ouverte au public, entièrement ou temporairement accessible aux véhicules motorisés.



